

MEDICAL COMPUTER HARDWARE



Handbuch / User Manual

e-med^{ic}™ Silence XT / XT-M



XT i3 Rev. B / XT i5 Rev. A

e-med^{ic}™

© 2015 Baaske Medical GmbH & Co.KG. Alle Rechte vorbehalten.

Die Informationen in diesem Dokument wurden sorgfältig auf ihre Richtigkeit überprüft, jedoch wird keine Garantie für die Richtigkeit der Inhalte gegeben. Enthaltene Fotos und Schemata dienen nur zu Illustrationszwecken. Das tatsächliche Produkt kann davon abweichen. Die Informationen in diesem Dokument sind urheberrechtlich geschützt. Kein Teil dieses Handbuchs darf ohne vorherige schriftliche Erlaubnis der Baaske Medical GmbH & Co.KG in irgendeiner Form maschinell, elektronisch oder mit Hilfe anderer Mittel reproduziert werden.

Dieses Dokument kann sich ohne vorherige Ankündigung ändern.

© 2015 Baaske Medical GmbH & Co.KG. All rights reserved.

Information in this document has been carefully checked for accuracy; however, no guarantee is given to the correctness of the contents. Photographs and schematic diagrams used in this document are for illustration purposes only. The actual product may vary. This document contains proprietary information protected by copyright. No part of this manual may be reproduced by any mechanical, electronic, or other means, in any form, without prior written permission of Baaske Medical.

This document is subject to change without notice.

// Inhalt / Content

1. Deutsch	3 - 15
2. English	20 - 31

Warnhinweise und Konformität / *Warnings and Compliance*



Achtung:

Dieses Symbol weist den Benutzer auf wichtige Informationen über den Betrieb und / oder die Wartung des Geräts hin. Um Schäden an dem Gerät zu vermeiden, sollten Informationen mit diesem Symbol sorgfältig gelesen werden.

Note:

This symbol cautions the user that important information regarding the operation and / or maintenance of this equipment has been included. Information preceded by this symbol should be read carefully to avoid damage to the equipment.



Sicherheits Erfüllung:

Dieses Produkt erfüllt die Anforderungen der EN60601-1-2.

Safety Compliance:

This product meets the requirements of EN60601-1-2.



Sicherheits Erfüllung Netzteil:

Das Netzteil dieses Produkts ist vom TÜV in Bezug auf die Übereinstimmung der Norm EN 60601-1 und IEC 60601-1 zugelassen.

Safety Compliance power supply:

The power supply of this product is TÜV approved with respect to and in accordance with the EN 60601-1 and IEC 60601-1.



Entsorgung:

Beachten Sie die örtlichen Vorschriften und Recycling-Pläne für die Wiederverwertung oder Entsorgung dieses Gerätes.

Recycling:

Follow local governing ordinances and recycling plans regarding the recycling or disposal of this equipment.

Handbuch

e-medic[™] Silence XT / XT-M

// Inhalt

1. Sicherheitshinweise	3
Elektrische Sicherheit und Konformität	3
Erstinbetriebnahme	3
Zweckbestimmung, Betriebsart	3
Anschluss von Peripheriegeräten	4
Aufrüstung und Einbau von Komponenten	4
Verhalten bei Eindringen von Fremdkörpern und Flüssigkeiten	4
Einhalten der physikalischen Grenzwerte	5
Temperaturschwankungen und Kondensation	5
Standortwahl	5
2. Patientenumgebung	6
e-medic™ Silence XT-M Computer (Medical)	6
e-medic™ Silence XT Computer	6
Elektrische Sicherheit nach IEC / EN 60601-1	6
Sicherheitshinweise zum Betrieb in der Patientenumgebung	8
3. Integration in ein medizinisches System	8
4. Betrieb in einem Netzwerk	8
5. Sicherer Betrieb	8
Datensicherung	8
Schutz vor Stromausfällen	9
Pflege und Wartung	9
Reinigen des Gehäuses	9
6. Haftung und Garantie	10
Kontakt und Service Hotline	10
Haftungsausschluss	11
Notizen	11
7. Technische Daten	12
Anschlusschema	12
Technische Daten	13
Ausstattung, Zubehör	14
Konformitätserklärung	15

// Vorwort

Sehr geehrter Kunde,

Vielen Dank, dass Sie sich für ein hochwertiges e-medice™ Produkt entschieden haben. Unsere e-medice™ Computer sind in Deutschland entwickelt und hergestellt unter den strengen Vorgaben des **ISO9001** Qualitätsmanagements. Dadurch haben Sie ein Qualitätsprodukt mit einem hohen Fertigungsstandard und hoher Lebenserwartung erworben und sichern gleichzeitig den Standort Deutschland als Ursprungsland für hochwertige Produkte.

Wir haben Ihren e-medice™ Computer mit den bestmöglichen Komponenten entwickelt und produziert, um Ihnen viele Jahre einen reibungslosen Einsatz zu ermöglichen.

Um diese Langzeitstabilität zu gewährleisten, ist speziell für die **e-medice™ Silence XT** Baureihe ein sehr effizientes Heatpipe Kühlsystem entwickelt worden. Aufgrund des komplett geschlossenen Aluminium Gehäuses kann kein Staub und Schmutz in das Gehäuse eindringen und somit ist kein wartungsbedingtes Öffnen des Gerätes mehr erforderlich. Unser klares Ziel: ein wartungsarmer Langzeiteinsatz, damit Sie sich auf Ihr Tagesgeschäft konzentrieren können.

Wir wünschen Ihnen viel Freude mit Ihrem e-medice™ Computer und sagen noch einmal vielen Dank für Ihre Entscheidung, uns als Ihren Partner zu wählen.

Ihr **e-medice™** Team



Hinweis:

Um das Risiko eines eventuellen Stromschlages zu vermeiden, darf dieses Gerät nur an ein Versorgungsnetz mit Schutzleiter angeschlossen werden.

// 1. Sicherheitshinweise

<< vor der ersten Inbetriebnahme sorgfältig lesen!!! >>

Elektrische Sicherheit und Konformität

Der e-medic™ Silence XT PC darf ausschließlich von geschultem Fachpersonal installiert und in Betrieb genommen werden. Das Öffnen des Gehäuses ist ebenfalls nur durch geschultes Fachpersonal durchzuführen. Der e-medic™ Silence XT PC darf ausschließlich an einem 230/240V Stromnetz mit angeschlossenem Schutzleiter betrieben werden. Das Stromnetz muss die DIN 0100 Teil 710 erfüllen. Der Computer ist auch in abgeschaltetem Zustand noch am Stromnetz angeschlossen. Nur durch das Ziehen des Netzsteckers wird der Computer vom Stromnetz getrennt. Das Einsatzgebiet hat den Anforderungen der EN/IEC 60601-1 oder EN/IEC 60950-1 zu entsprechen. Aufgrund der Heatpipe Kühlung wird das Gehäuse an den Oberflächen bis zu **60°C** warm. Dies ist ein normaler Vorgang. Das externe Netzteil kann sich auf bis zu 70°C erwärmen. Die elektronische Netzteilregelung überwacht die Temperatur und regelt gegebenenfalls die Leistung herunter, damit das Netzgerät nicht überhitzen kann. Vermeiden Sie dennoch den direkten Kontakt zu den Oberflächen des Systems. Zum Betreiben des Gerätes darf ausschließlich das mitgelieferte originale Netzteil, mit dem originalen Netzkabel benutzt werden. Eine Verlängerung der Netzteilanschlusskabel ist nicht gestattet. Wenn das originale Netzkabel gegen ein anderes oder längeres Kabel ersetzt werden soll, dann darf ausschließlich ein von uns validiertes Kabel verwendet werden. Bei sichtbarer Beschädigung einer Netzleitung muss diese sofort gegen ein einwandfreies, validiertes Netzkabel getauscht werden. Bei Weitergabe des Gerätes, oder Wiederveräußerung, muss diese Bedienungsanleitung mit weitergegeben werden.

! Bei Nichteinhaltung dieser Hinweise verliert das Gerät seine Konformität und es besteht Lebensgefahr für Anwender, Patienten und dritte Personen.

Erstinbetriebnahme

Wenn Ihr e-medic™ Silence XT PC gerade angeliefert worden ist, schließen Sie ihn auf keinen Fall sofort an! Packen Sie Ihren neuen Computer als erstes vorsichtig aus und entfernen Sie die Schutzfolien. Lassen Sie dann den PC für mindestens 2 Stunden in dem Raum stehen, in dem er später betrieben werden soll, damit sich der Computer an die Raumtemperatur anpassen kann und eventuell entstandene Kondensationsfeuchtigkeit sich abbaut. Wenn sich am Gehäuse Feuchtigkeit bildet, wischen Sie diese mit einem sauberen, antistatischen Tuch ab. Solange weiterhin Feuchtigkeit am Gehäuse entsteht, darf der Computer nicht an das Stromnetz angeschlossen werden.

Zweckbestimmung und Betriebsart

Dieses Gerät ist zum Speichern und Verarbeiten von Daten geeignet. Das Gerät ist für den Langzeiteinsatz im Aussetzbetrieb entwickelt.

Anschluss von Peripheriegeräten

Lesen Sie die Bedienungsanleitungen der anzuschließenden Peripheriegeräte sorgfältig durch und folgen Sie der Installationsanleitung des jeweiligen Produktes. **Die Leitungslängen der angeschlossenen Geräte dürfen 3 m nicht überschreiten**, da sonst ein einwandfreier Betrieb nicht garantiert werden kann. Achten Sie auf einen korrekten Sitz der Steckverbindungen.

! Achtung: Bei Geräten, die über die Anschlussstecker den e-medictm Silence XT-M zusätzlich mit Strom versorgen, muss das stromzuführende Gerät auch nach EN60601-1 geprüft sein.

Aufrüstung und Einbau von Komponenten

<< Netzstecker vor dem Öffnen des Gehäuses ziehen! >>

Ein Öffnen des Gehäuses ist ausschließlich durch einen von uns autorisierten Betrieb bzw. Techniker gestattet. Bei dem e-medictm Silence XT - M muss, nach Öffnen des Gerätes, den geltenden gesetzlichen Bestimmungen entsprechend, ein neuer Sicherheitstest nach EN60601-1 durchgeführt werden. Bei dem e-medictm Silence XT ist, nach Öffnen des Gerätes, ein neuer Sicherheitstest nach EN60950 erforderlich.

Vor der Öffnung des Gehäuses ist unbedingt der Netzstecker zu ziehen und ca. 1 Minute zu warten, bis sich sämtliche Ströme im Geräteinneren abgebaut haben. Es besteht sonst Lebensgefahr!!! Eine nachträgliche Änderung der Geräteausstattung bedarf einer Genehmigung durch den e-medictm Support und es dürfen ausschließlich von uns getestete und validierte Komponenten verwendet werden. Eine eigenmächtige Änderung der Geräteausstattung führt zum sofortigen Verlust der Konformität und kann zur Gefährdung der Gesundheit des Anwenders und/ oder des Patienten und anderer Personen führen, da die elektrische Sicherheit nicht mehr garantiert werden kann!

Verhalten bei Eindringen von Fremdkörpern und Flüssigkeiten

Bei versehentlichem Eindringen von Fremdkörpern, Flüssigkeiten oder bei entstandener Kondensation am Gerät, ist das Gerät sofort durch das Ziehen des Netzsteckers vom Stromnetz zu trennen. Schalten Sie das Gerät in keinem Fall wieder an und kontaktieren Sie Ihren Haustechniker, bzw. Ihren e-medictm Händler, oder wenden Sie sich an unseren Support.

Einhalten der physikalischen Grenzwerte

Halten Sie die zulässigen Betriebswerte für Temperatur, Luftfeuchtigkeit und Luftdruck unbedingt ein (Abschnitt 7 - Technische Daten). Bei einem Betreiben des e-medice™ Silence XT Computer außerhalb der Spezifikationen, kann ein sicherer Betrieb nicht mehr gewährleistet werden. Wenn die genannten Grenzwerte für den Betrieb über- oder unterschritten werden, ist das Gerät sofort auszuschalten und der Netzstecker zu ziehen.

Temperaturschwankungen und Kondensation

Wenn das Gerät starken Temperaturschwankungen ausgesetzt war, wie zum Beispiel beim Transport, oder bei Lagerung an einem nicht beheizten Ort, schließen Sie das Gerät auf keinen Fall sofort an. Im Gerät kann sich Kondensationsfeuchtigkeit bilden. Wischen Sie sichtbare Kondensation mit einem sauberen, antistatischen Tuch äußerlich ab und lassen Sie in so einem Fall das Gerät ohne Verpackungsmaterialien für mindestens 2 Stunden stehen, bevor Sie den e-medice™ Silence XT PC an das Stromnetz anschließen. Erst wenn sich keine weitere Kondensation bildet, darf das Gerät angeschlossen werden.

Standortwahl

Das e-medice™ Silence XT PC System muss an einem staubfreien, erschütterungsfreien und trockenen Platz aufgestellt werden und darf nicht direkt in Kontakt mit Flüssigkeiten und brennbaren Gasen kommen. Stellen Sie dabei sicher, dass der Computer eine feste, waagerechte und ebene Standfläche hat. Der e-medice™ Silence XT PC muss dabei horizontal liegend betrieben werden. Wenn Sie den e-medice™ Silence XT PC hochkant (Vertikal) betreiben möchten, ist eine Montage mithilfe der Original VESA Halterung erforderlich. Bei nicht sachgemäßer Montage, besteht die Gefahr des Verletzens durch ein mögliches Umkippen des Gerätes. Legen Sie das medizinische Tischnetzteil nicht auf den Fußboden, da die Gefahr eines versehentlichen Feuchtigkeitseintritts besteht, z.B. durch Wischen des Bodens. Achten Sie darauf, dass der Computer ausreichend Platz zu jeder Seite hat, um einen Wärmestau zu vermeiden. Auf keinen Fall dürfen die seitlichen Kühlrippenelemente, das Netzteil und der Gehäusedeckel verdeckt oder zugestellt werden, da sonst das Gerät nicht mehr ausreichend gekühlt wird. Wenn das Gerät in einem geschlossenen Behältnis oder Schrank betrieben wird, ist für eine ausreichende Luftzirkulation zu sorgen, da sonst die Gefahr einer Überhitzung besteht. Wenn andere Montagemöglichkeiten gewählt werden, ist sicherzustellen, dass keine Person durch eine unzureichende Befestigung des Computers zu Schaden kommen kann. Eine feste Montage an Flächen oder VESA Halterungen darf nur mit dem Original e-medice™ Silence XT VESA Adapter erfolgen.

// 2. Patientenumgebung

Um Ihren Patienten vor elektrischen Einflüssen zu schützen, vermeiden Sie das gleichzeitige Berühren des Patienten und des Computergehäuses.

a) e-medice™ Silence XT-M Computer (Medical)

Der e-medice™ Silence XT-M ist ein sogenannter „Medical PC“ und für den Einsatz in Patientennähe entwickelt und getestet worden. Er erfüllt die Anforderungen der Normen EN/IEC 60950 und EN/IEC 60601-1-2, die Stromversorgung erfüllt die Anforderungen der Norm EN / IEC 60601-1 in Bezug auf die elektrischen Grenzwerte.

b) e-medice™ Silence XT Computer

Computer der e-medice™ Silence XT Modellreihe sind nur in Verbindung mit einem medizinischen Trenntransformator für die patientennahe Umgebung geeignet. Die Ausgangsleistung des Trenntransformators sollte mindestens 150 VA betragen.

Elektrische Sicherheit nach IEC / EN 60601-1

Für die Herstellung eines Systems - bestehend aus Computern der e-medice™ Silence XT-M Serie und anderen elektrischen Geräten im medizinisch genutzten Bereich - sind die Anforderungen der IEC / EN 60601-1 bzw. EN 60601-1-1 in der jeweils gültigen Fassung zu beachten.

Weiterhin obliegt es dem Hersteller des Systems, das Gesamtsystem nach der Medizinprodukterichtlinie 93/42 EWG bzw. 2007/47/EG in Verkehr zu bringen, bzw. nach §12 MPG im Rahmen der Eigenherstellung in Betrieb zu nehmen. Da es sich bei einem Computersystem ohne medizinische Software per Definition nicht um ein Medizinprodukt im Sinne der Richtlinie 93/42 EWG handeln kann, entsteht somit immer ein neues System, bestehend aus Medizinprodukt und einem nicht Medizinprodukt.

Der e-medice™ Silence XT-M Computer wurde nach IEC / EN 60601-1-2 geprüft und das Netzteil erfüllt die Anforderungen nach IEC / EN 60601-1. Die Einhaltung der Grenzwerte dieser Normen ermöglicht es dem Hersteller des Systems, das (vereinfachte) Konformitätsbewertungsverfahren nach den Medizinprodukterichtlinien zu durchlaufen.

Je nach medizinischer Zweckbestimmung des Gesamtsystems ist es sowohl für die e-medice™ Silence XT als auch für die e-medice™ Silence XT-M Computer gegebenenfalls erforderlich, eine sogenannte galvanische Trennung zwischen aktivem Medizinprodukt und Computersystem zu installieren, um den Anforderungen der IEC/ EN 60601-1 zu entsprechen. Galvanische Trennungen isolieren das Nutzsignal der jeweiligen PC Schnittstelle, wie zum Beispiel Netzwerk (Ethernet), USB oder DVI Schnittstellen.

In der folgenden Tabelle sind unsere empfohlenen und getesteten Isolatoren aufgeführt, die Sie über Ihren e-medictm Händler beziehen können:

empfohlene Isolatoren für e-medictm Silence XT

Anschlusskabel Typ	Modellbezeichnung
USB	STD 1.0 LWL
Seriell RS-232	RS232 Isolator STD 2.5KV B 9Pin
LAN-Netzwerk	MI-1005
BNC/S-VHS	MED Video Isolator 1, 2, 4
DVI	DVI-Isolator STD1, STD2, STD4



USB Isolator STD 1.0 LWL

Eventuell angeschlossene Datenleitungen, wie z.B. Netzwerk und ISDN Leitungen, müssen in diesem Fall ebenfalls isoliert werden. In der Tabelle finden Sie unsere Empfehlungen, die Ihr e-medictm Händler Ihnen liefern kann.

empfohlene Datenleitungsisolatoren für Silence XT

Datenleitung TYP	Modellbezeichnung
LAN-Netzwerk	MI-1005
ISDN	ISODN ISDN Isolator



Netzwerk Isolator MED MI 1005

Sicherheitshinweise zum Betrieb in der Patientenumgebung

Generell sind die aktuell geltenden nationalen Gesetze, Normen und Richtlinien einzuhalten. Der e-medictm Silence XT-M Computer darf innerhalb der Patientenumgebung eingesetzt werden. In Verbindung mit aktiven Medizinprodukten, welche nach der Richtlinie 93/42 EWG in Verkehr gebracht wurden, entsteht ein neues medizinisch elektrisches System, welches neu bewertet werden muss. Peripheriegeräte innerhalb der Patientenumgebung, wie zum Beispiel Drucker oder Kameras, müssen entweder ebenfalls den Anforderungen der IEC 60601-1 und IEC60601-1-2 entsprechen oder zusätzlich mit einem zweistufigen Schutz für den Patienten ausgestattet werden. Dieser zusätzliche Schutz kann zum Beispiel über Trenntransformatoren oder Isolatoren in der Verbindungsleitung gewährleistet werden (siehe Punkt 2 Patientenumgebung). Bei Nichteinhaltung der geltenden Bestimmungen handeln Sie in grober Weise fahrlässig und gefährden unter Umständen das Leben ihrer Patienten und ggf. das Leben unbeteiligter Dritter. Wenden Sie sich im Zweifelsfall bitte unbedingt an unseren e-medictm Support, um für sich und Ihre Patienten eine sichere

Umgebung zu schaffen. Wenn Sie weitere Unterstützung wie z.B. Fachlektüre oder Schulungen benötigen, können Sie sich ebenfalls an unser e-medice™ Support Team wenden.

// 3. Integration in ein medizinisches System

Bei der Integration des e-medice™ Silence XT-M Computer in ein medizinisches elektrisches System, sind die Anforderungen der IEC 60601-1 in der jeweils gültigen Fassung, sowie unter Umständen die Anforderungen der Medizinprodukterichtlinie 93/42 EWG (2007/47/EG) einzuhalten. Der e-medice™ Silence XT-M Computer darf ausschließlich mit Produkten und Geräten leitend verbunden und betrieben werden, die den Anforderungen der Normen EN/IEC 60601-1 oder EN/ IEC 60950-1 entsprechen. Fragen Sie unbedingt vor der Integration des e-medice™ Silence XT-M Computer in ein System, bei dem Hersteller Ihres medizinischen Systems nach, ob dieser Anforderungen für den Betrieb mit einem Computer vorgibt. Wenn ein Betrieb mit einem Computer gestattet ist, halten Sie sich unbedingt an die, vom Systemhersteller empfohlenen Leistungswerte für den Computer. Angeschlossene Datenleitungen müssen dabei gegebenenfalls separat isoliert werden, ebenso wie die Verbindungsleitungen zwischen dem e-medice™ Silence XT-M Computer und evtl. angeschlossenen Geräten.

// 4. Betrieb in einem Netzwerk

Der e-medice™ Silence XT Computer darf nur in einem Netzwerk betrieben werden, welches die Anforderungen der EN 50173 bzw. ISO/IEC 11801 erfüllt. Wir, als Hersteller des e-medice™ Computers, haften nicht für Übermittlungsstörungen, Datenverlust oder Überspannungen und Kurzschlüssen in Ihrem Netzwerkverbund, die durch eine nicht Normenkonforme Installation auftreten können. Lassen Sie die Installation in Ihrem Netzwerk nur durch den Netzwerkadministrator oder eine von diesem befugte Person durchführen. Führen Sie keine Änderungen an Ihrem Netzwerk durch, ohne die Zustimmung Ihres Netzwerkadministrators. Im Falle des patientennahen Einsatzes sind zusätzlich die unter Punkt 2. „Patientenumgebung“ aufgeführten Hinweise zu beachten.

// 5. Sicherer Betrieb

Datensicherung

Wir haben durch die Verwendung von hochwertigen Komponenten sichergestellt, Ihnen eine langlebige und stabile Plattform zu schaffen. Bitte achten Sie dennoch unbedingt darauf, dass Ihre Daten regelmäßig gesichert werden. Denn nur Sie, als Nutzer des Computers, sind für Ihre Datensicherung verantwortlich. Deshalb empfehlen wir Ihnen Ihre Daten in regelmäßigen Abständen auf ein externes Medium zu sichern.

Entsprechend der aktuellen Gesetzeslage haften wir als Hersteller nicht für zerstörte oder beschädigte Daten und deren Folgekosten.

Schutz vor Stromausfällen

Damit bei Störungen im Stromnetz keine Datenverluste auftreten und Sie Ihre aktuellen Applikationen sicher beenden können, empfehlen wir den Einsatz einer medizinischen USV (Unterbrechungsfreie Stromversorgung). Diese gibt es in verschiedenen Leistungsgrößen. Der angegebene VA-Wert bedeutet dabei immer, dass bei dieser VA Leistungsabnahme die USV das angeschlossene Gerät für ca. 4-6 Minuten mit Energie versorgt. Ihr e-medice™ Silence XT Computer hat ca. 40 VA Leistungsaufnahme bei voller Belastung. Eine USV mit 350 VA kann Ihren e-medice™ Silence XT Computer bei voller Last ca. 80 Minuten versorgen. Bei halber Last, was dem normalen Betrieb eines Computers entspricht, sind es dabei ca. 140 Minuten, die der PC mit Spannung versorgt wird. Wenn Sie Unterbrechungsfreie Stromversorger mit entsprechend höherer VA Zahl nehmen, erhöht sich die Versorgungszeit entsprechend. Bedenken Sie bitte, dass Ihr Bildschirm ebenfalls mit an die USV angeschlossen werden sollte, damit Ihr System im Notfall bedienbar bleibt.

Pflege und Wartung

Ihr neuer e-medice™ Silence XT Computer ist von uns als wartungsarmes Gerät, mit langen Wartungsintervallen, entwickelt worden. Dadurch ist es nicht mehr erforderlich, das Gerät mehrmals im Jahr zu öffnen und zu reinigen. Dank der geschlossenen und lüfterlosen Konstruktion ist ein wartungsbedingtes Öffnen des Gehäuses im Regelfall nicht mehr erforderlich. Da Staub und Keime keine Möglichkeit haben in das Gehäuse einzudringen, um sich dort auf den empfindlichen Bauteilen abzulagern. Achten Sie zusätzlich darauf, dass die Kühlrippen, an den Seitenwänden des Gehäuses, sauber und staubfrei sind. Ein Schmutz- oder Staubbelag kann die Kühlleistung des Systems verringern. Neben diesen, gerätebezogenen Wartungsempfehlungen, müssen die gesetzlichen Vorschriften der BGV A3 (Unfallverhütungsvorschrift für elektrische Anlagen und Betriebsmittel) eingehalten werden.

Reinigen des Gehäuses

Das Gehäuse und Netzteil Ihres e-medice™ Silence XT Computers können Sie mit einem sauberen, fusselfreien und antistatischen Tuch reinigen. Schalten Sie auf jeden Fall vor der Reinigung den Computer aus und ziehen Sie den Netzstecker. Wenn Sie Flüssigkeiten zum Reinigen benutzen, sprühen oder schütten Sie diese auf keinen Fall direkt auf den

Computer oder das Netzteil, sondern benetzen Sie leicht Ihr Tuch mit der Reinigungsflüssigkeit. Dabei sollte nur soviel Flüssigkeit in dem Reinigungstuch sein, dass sich keine Tropfen bilden, wenn Sie mit dem Tuch über das Gehäuse wischen. Achten Sie darauf, dass keine Flüssigkeit in das Geräteinnere gelangt. Als Reinigungsmittel dürfen Allzweckreiniger, Glas und Oberflächenreiniger verwendet werden. Desinfektionslösungen sollten auf Quaternären Ammoniumverbindungen basieren. Verwenden Sie in keinem Fall säurehaltige, ätzende Putzmittel, da diese das Gehäuse angreifen können. Wenn doch versehentlich Flüssigkeiten in das Geräteinnere eingedrungen sind, so schließen Sie das Gerät in keinem Fall wieder an, sondern kontaktieren Sie Ihren Servicetechniker oder Ihren e-medic™ Händler.

// 6. Haftung und Garantie

Wir gewähren Ihnen auf Ihren e-medic™ Silence XT Computer mindestens 2 Jahre Garantie. Diese Garantie kann gegen Aufpreis, unmittelbar beim Kauf des Computers, auf 3 Jahre oder 5 Jahre Gesamtlaufzeit verlängert werden. (Im Falle eines Garantieanspruchs werden folgende Kosten berücksichtigt: Materialkosten, Arbeitslohn und Rückversand des Gerätes.)

Auf die freiwilligen Garantieleistungen haben Sie nur einen Anspruch, wenn Ihr Gerät in Übereinstimmung mit der Bedienungsanleitung und den geltenden gesetzlichen Bestimmungen betrieben wird.

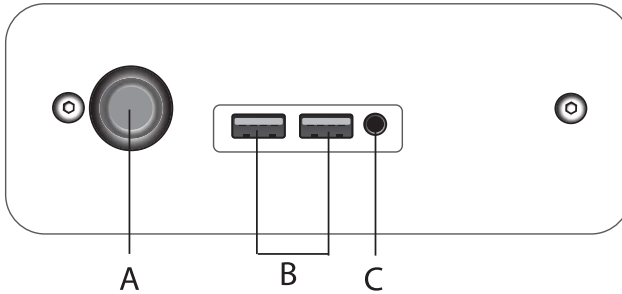
Im Garantiefall wenden Sie sich bitte direkt an Ihren e-medic™ Händler oder an unsere e-medic™ Support Hotline.

e-medic™ Support Hotline: +49 5741 236027 0
(Mo.-Fr. von 8.00h bis 16.45h)
Support e-mail: support@baaske.net

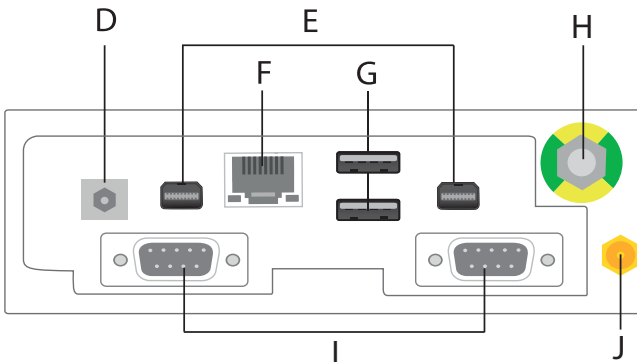
e-medic™ Partner:

// 7. Technische Daten

Anschlusschema Vorderseite e-medice™ Silence XT



Anschlusschema Rückseite e-medice™ Silence XT



- A- EIN / AUS
- B- 2x USB 3.0 Geräte Anschlüsse
- C- Audio in/out
- D- 19 V Netzteil Eingang
- E- 2x Mini Displayports
- F- LAN Netzwerkanschluss
- G- 2x USB 3.0 Geräte Anschlüsse
- H- zusätzlicher Potentialausgleichsstift
- I- 2x RS-232 Serielle Anschlüsse (optional)
- J- WLAN Antennen Anschluss (optional)

Technische Daten:

Prozessor	Intel® Broadwell Core™ i3-5010U Intel® Broadwell Core™ i5-5300U
Prozessorkerne	Dual-Core - Hyper Threading (HT)
Sockel	FCB GA 1168
Mainboard	Intel®
Speicherausbau	max. 16 GB
Speichertyp	DDR3L - 1333 / 1600 MHz
RAM-Steckplätze	2
unterstützte Betriebssysteme	Windows® 7 Pro Windows® 8.1 Windows® 10
Festplatten	1 x M.2
Grafik	Intel® HD Graphics 5500 (Direct X 11.2) onboard, max. Auflösung 3840x2160 Bildpunkte, Dual View, Video und 3D Beschleunigung
Schnittstellen extern	2x Mini DisplayPort, 2x USB 3.0, 1x RJ45 LAN, 2x USB 3.0 Front, 1x Audio In/Out Front
Schnittstellen intern	2x USB 2.0, 1x S-ATA, 1x Mini-PCIe, 1x Mini-PCIe Halfsize, optional 1x RS-232
LAN	Intel® PRO (10/100/1000 mbit), iAMT, Wake on LAN
Soundsystem	Intel® HD Sound
TPM	ja, 2.0
VPro	Intel® Core™ i3 -nein Intel® Core™ i5-ja
Netzteil	externes medizinisches 50 W Netzteil (XT-M) oder externes Büro Netzteil 50 W (XT)
Gehäuse	geschlossen, lüfterlos mit Direkt Kanal Heatpipe
Gehäusematerial	Aluminium / Stahl (XT-M: mit Potentialausgleichsstecker)
Abmessungen (BHT)	170 x 70 x 150 mm
Gewicht	1.85 Kg
Temperatur (Betrieb)	+0°C bis +40°C
Temperatur (Lagerung)	-10°C bis +60°C
Luftfeuchtigkeit (Betrieb)	15% - 85% (nicht kondensierend)
Luftfeuchtigkeit (Lagerung)	5% - 90% (nicht kondensierend)
Luftdruck (Betrieb)	700 hPa - 1075 hPa
Luftdruck (Lagerung)	700 hPa - 1075 hPa

Technische Daten:

Normen / Richtlinien	CE, EN60601-1-2 :2007 (gilt nur für den XT-M), EN55011:2009+A4:2010 (Limit Class B), Netzteil: EN 60601-1 :2006 (gilt nur für den XT-M)
Herstellungsstandard	hergestellt in Deutschland nach ISO 9001
Garantie	2 Jahre (Standard) 3 Jahre (auf Anfrage) 5 Jahre (auf Anfrage)

mitgelieferter Zubehör e-medic™ Silence XT-M:

Bedienungsanleitung e-medic™ Silence XT	Anleitung Deutsch / Englisch
Kaltgeräte Stromkabel e-medic™ 1,8m	1 Stück
medizinisches e-medic™ Tischnetzteil Silence XT-M	1 Stück
Microsoft® Tastatur 200W	abhängig vom bestellten Lieferumfang
Microsoft® Maus 200W	abhängig vom bestellten Lieferumfang
Microsoft® Windows® 8.1 Pro DVD Microsoft® Windows® 10 Pro DVD	abhängig vom bestellten Lieferumfang
Intel® Treiber USB Stick	1 Stück

mitgelieferter Zubehör e-medic™ Silence XT:

Bedienungsanleitung e-medic™ Silence XT	Anleitung Deutsch / Englisch
Kaltgeräte Stromkabel e-medic™ 1,8m	1 Stück
e-medic™ Tischnetzteil Silence XT	1 Stück
Microsoft® Tastatur 200W	abhängig vom bestellten Lieferumfang
Microsoft® Maus 200W	abhängig vom bestellten Lieferumfang
Microsoft® Windows® 8.1 Pro DVD Microsoft® Windows® 10 Pro DVD	abhängig vom bestellten Lieferumfang
Intel® Treiber USB Stick	1 Stück

EG - Konformitätserklärung

EC declaration of conformity



Baaske Medical GmbH & Co. KG

Bacmeisterstr. 3

32312 Lübbecke

Deutschland / Germany

erklärt in alleiniger Verantwortung, dass das System
declares in sole responsibility, that the system

Typ: e-medice Silence XT-M

bestehend aus: e-medice Silence XT-M, Sinpro Netzteil MPU51-107

consisting of: e-medice Silence XT-M, Sinpro power supply MPU51-107

mit den grundlegenden Vorschriften der folgenden EG-Richtlinien übereinstimmt,
wenn es für seinen bestimmungsgemäßen Zweck verwendet wird:

*complies with the essential requirements of the following EC-Directives,
if used for its intended use:*

EMV-Richtlinie 2014/30/EU

EMC Directive 2014/30/EU

Niederspannungsrichtlinie 2014/35/EU

Low-Voltage Directive 2014/35/EU

Angewandte harmonisierte Normen oder normative Dokumente:

Applied harmonized standards or normative documents:

EN 60601-1-2:2007 + AC:2010

EN 55011:2009 + A1:2010 (limit class B)

EN 61000-3-2:2006 + A1:2009 + A2:2009

EN 61000-3-3:2008

Stromversorgung (*Power Supply*): MPU51-107 EN 60601-1:2006

Lübbecke, 14.04.2016

Andreas Baaske (GF)

Ort und Datum der Ausstellung

Angaben zum Unterzeichner

Place / Date

Issuer

Unterschrift

Signature

Diese Erklärung bescheinigt die Übereinstimmung mit den genannten Richtlinien, beinhaltet jedoch keine Zusicherung von Eigenschaften. Die Sicherheitshinweise der mitgelieferten Produktdokumentation sind zu beachten.

This declaration certifies the conformity with the named directives, but does not contain any assurance of quality. The safety instructions of the instruction manual are to be followed.

Manual

e-medic[™] Silence XT / XT-M

// Content

1. Safety instructions	19
Electrical safety and conformity	19
Initial operation	19
Purpose, operating mode	19
Connection of peripheral devices	19
Upgrade and installation of components	20
Action with ingress of foreign bodies and fluids	20
Adherence to physical limit values	21
Temperature fluctuations and condensation	21
Choice of location	21
2. Patient environment	22
e-medic™ Silence XT- M computer (Medical)	22
e-medic™ Silence XT computer	22
Electrical safety according to IEC / EN 60601-1	22
Safety instructions for operation in the patient environment	23
3. Integration in a medical system	24
4. Operation in a network	24
5. Safe operation	24
Data protection	24
Protection from power outages	25
Care and maintenance	25
Cleaning the housing	25
6. Liability and warranty	26
Contact and Service Hotline	26
Disclaimer	27
Notes	27
7. Technical data	28
Connection diagram	28
Technical Data	29
Accessories and add-on cards	30
Declaration of conformity	31

// Foreword

Dear customer,

Thank you very much for deciding on a high quality e-medic™ product.

Our e-medic™ computers are developed and manufactured in Germany following the strict guidelines of **ISO9001** Quality Management. You have thus bought a quality product with a high manufacturing standard and high life expectancy.

We have developed and produced your e-medic™ computer with the best possible components to allow you many years of smooth operation.

To ensure long-term stability a very efficient heatpipe cooling system has been developed for the e-medic™ Silence XT model range. Due to the completely closed aluminium housing no dust or dirt can get into the housing and therefore the opening of the housing for maintenance purposes is no longer necessary. Our clear goal: low maintenance, long-term operations so that you can concentrate on your day-to-day business.

We hope that you are very pleased with your e-medic™ computer and thank you once again for choosing us as your partner.

Your **e-medic™** team

Note

To avoid the risk of possible electric shock this unit must only be connected to a mains power supply with an earth conductor protection.

// 1. Safety instructions

<< Read carefully prior to initial operation start-up!!! >>

Electrical safety and conformity

The e-medic™ Silence XT computer must only be installed and brought into operation by qualified personnel. The opening of the housing is also only to be carried out by qualified personnel. The Silence XT computer must only be powered by a 230/240V mains supply with an attached protective earth conductor. The mains supply must conform to DIN 0100 part 710. The computer is also still connected to the mains supply when it is in a switched off condition. Only through unplugging the computer will it be separated from the mains supply. The operational area must comply with the requirements of EN/IEC 60601-1 or EN/IEC 60950-1. Due to the Heatpipe cooling the housing surface area will reach a temperature of up to 60°C. This is normal. The external power supply can warm up to 70°C. The electronic power supply regulation monitors the temperature and, if necessary, regulates the output downwards to prevent the power supply from overheating. However, avoid direct contact with the surfaces of the system. The unit must only be operated using the original power supply with the original mains cable provided. An extension of the power supply connecting cable is not permitted. If the original mains cable has to be replaced with another cable or a longer cable, then only a cable validated by us may be used. With visible damage to a power line this must be replaced immediately with a perfect mains cable that has been validated by us. With transfer or resale of the unit this handbook must be passed on with it.

! If these instructions are not complied with the unit loses its conformity and there is a danger to life for users, patients and third persons.

Initial operation

When your e-medic™ Silence XT computer has just been delivered do not under any circumstances connect it straight away! First unpack your new computer very carefully and remove the protective foil. Then leave the computer standing in the room in which it is to be used for at least 2 hours so that the computer can assimilate the room temperature and any possible condensation moisture that has accrued can dissipate. If moisture has built up on the housing wipe this off with a clean, antistatic cloth. As long as there is moisture on the housing the computer must not be connected to the mains supply.

Purpose and mode of operation

This unit is suitable for the storage and processing of data. This unit is developed for long-term use in intermittent operation.

Connection of peripheral devices

Read the operating instructions of the devices to be connected very carefully and follow the installation instructions of the respective products. The cable lengths of the devices connected must not exceed 3m, otherwise correct operation cannot be guaranteed. Ensure the connectors are seated properly.

! Warning: With devices that provide the Silence XT-M with additional power via the connecting plug, the supply unit must also be checked according to EN60601-1.

Upgrade and installation of components

<< Remove the mains supply plug before opening the housing! >>

Any opening of the housing is solely permitted by one of our authorised company's resp. technicians. After opening the e-medic™ Silence XT -M, and according to applicable legal requirements, a new safety test must be carried out in accordance with EN60601-1. After opening of the e-medic™ Silence XT units, you need to make a new safety test in accordance with EN60950.

Before opening the housing it is imperative to remove the mains supply plug and to wait for approx. 1 minute until all electrical current inside the unit has dissipated. Otherwise there will be a danger to life!!! A subsequent change to the configuration of the unit requires authorisation by e-medic™ Support and only components that have been tested and validated by us may be used. An unauthorised change to the unit configuration will result in an immediate loss of conformity and can lead to a danger to the health of the user and / or the patients and other people as the electrical safety can no longer be guaranteed!

Action with the ingress of foreign objects and liquids

With the inadvertent ingress of foreign objects, liquids or with the development of condensation on the unit it must immediately be separated from the mains supply by removing the plug. Under no circumstances switch the unit on again and contact the in-house technician, resp. your e-medic™ dealer or contact our Support team.

Adherence to physical limit values

In accordance with the technical data maintain the specified permissible operating values for temperature, humidity and air pressure without fail as the e-medice™ Silence XT computer would otherwise be run outside its specifications and safe operation can no longer be guaranteed. If the limits of the values for operation exceed or are below those stated, the unit must be immediately switched off and the mains supply plug removed.

Temperature fluctuation and condensation

If the unit is exposed to large temperature fluctuations, such as those that can occur through transportation or storage in an unheated location, under no circumstances connect the unit straight away as condensation moisture can accumulate internally. Wipe off visible external condensation with a clean, antistatic cloth and leave it standing without packaging material for at least 2 hours before connecting the e-medice™ Silence XT computer to the mains supply. The unit can only be connected when no further condensation forms.

Choice of location

The e-medice™ Silence XT computer System must be placed in a dust free, vibration-free and dry location and must not come into direct contact with liquids and combustible gases. Ensure that the computer has a firm, horizontal and level platform. The e-medice™ Silence XT computer must be operated in a horizontal position. In a vertical operating position there is the danger of injury should the unit tip over. Do not place the desktop power supply on the floor as there is the danger of moisture ingress through, for example, mopping the floor. Make sure that the computer has enough room on each side to prevent the build up of heat. Under no circumstances the cooling fins on the side of the unit, the power supply or the housing cover should be covered up or blocked off as the unit will no longer be cooled enough. If the unit is operated in a closed container or cabinet enough air circulation is to be ensured otherwise there will be a danger of overheating. If other installation options are chosen it is to be ensured that nobody can be injured due to inadequate fixation of the computer. A firm surface installation fixation, for an installation on a VESA Mount, must only be carried out using original VESA bracket for the e-medice™ Silence XT.

// 2. Patient environment

To protect your patients from electrical influences avoid simultaneous contact with the patients and the computer housing.

a) e-medice™ Silence XT-M Computer (Medical)

The e-medice™ Silence XT-M is a so called „Medical Computer“ and was developed and tested for use in the vicinity of patients. It fulfils the requirements of the EN/IEC 60950 and EN/IEC 60601-1-2 standards and the power supply fulfils the requirements of EN / IEC 60601-1 standard with respect to the electrical limit values.

b) e-medice™ Silence XT Computer

e-medice™ Silence XT model computers are only appropriate for use in the vicinity of patients in conjunction with a medical isolating transformer. The output of the isolating transformer should be at least 150 VA.

Electrical safety according to IEC / EN 60601-1

For the manufacture of a system consisting of computers of the e-medice™ Silence XT-M series and other electrical devices used in the medical field, the requirements of the valid version of IEC / EN 60601-1 resp. EN 60601-1-1 are to be taken into account.

Furthermore, the System manufacturer is responsible to market the complete system according to the Medical Device Directive 93/42 EWG resp. 2007/47/EG and, as the case may be, to bring it into operation in the framework of in-house production according to §12 MPG. Because a computer system without medical software cannot be a medical product as defined by the guidelines of 93/42 EWG it is, therefore, a new system made up of medical product and non-medical product.

The e-medice™ Silence XT-M computer was certified according to IEC / EN 60601-1-2 and the power supply meets the requirements according to IEC / EN 60601-1. Compliance with the limits of these standards allows the system manufacturer to carry out the (simplified) conformity assessment procedure according to the medical product guidelines.

Depending on the medical purpose of the overall system it may also be necessary to install a so called galvanic separation between an active medical product and a computer system for both Silence XT as well as for Silence XT-M Computers to comply with the requirements of IEC / EN 60601-1. Galvanic separation isolates the wanted signal of the respective PC interface, such as network (Ethernet), USB or DVI interfaces.

The following table shows our recommended and tested isolators which can be sourced through your e-medic™ dealer:

Recommended isolators for e-medic™ Silence XT

<i>Connecting cable type</i>	<i>Model name</i>
USB	STD 1.0 LWL
Serial RS-232	RS232 Isolator STD 2.5KV B 9Pin
LAN-Network	MI-1005
BNC/S-VHS	MED Video Isolator 1, 2, 4
DVI	DVI-Isolator STD1, STD2, STD4



USB Isolator STD 1.0 LWL

Data lines that may possibly be connected, e.g. network and ISDN cables, must also be isolated. In the table below you will find our recommendations and these can be supplied by your e-medic™ dealer.

Recommended data cable isolators for e-medic™ Silence XT

Data cable type	Model name
LAN-Network	MI-1005
ISDN	ISODN ISDN Isolator



Network Isolator MED MI 1005

Safety instructions for operation in the patient environment

In general the current valid national laws, standards and guidelines are to be complied with. The e-medic™ Silence XT-M computer may be used within the patient environment. In conjunction with active medical products that were introduced according to the 93/42 EWG guidelines, a new medical electrical system is created that must be re-evaluated. Peripheral devices within the patient environment, such as printers or cameras must also either comply with the requirements of IEC 60601-1 and IEC60601-1-2 or be additionally equipped with a two-stage protection for the patients. This additional protection can be ensured by the use of isolating transformers or isolators in the connecting cable (see Point 2. "Patient environment"). In non-compliance with the current regulations you are acting with gross negligence and place the lives of your patients and those of uninvolved third parties in possible danger. If in doubt contact our e-medic™ Support in order to create a safe environment for you and your patients. If you need further support, such as specialist literature or training, you can also contact our e-medic™ Support Team. We will be happy to help you further in an uncomplicated and unbureaucratic manner.

// 3. Integration in a medical system

With the integration of the e-medic™ Silence XT-M computers in a medical electrical system the requirements of the valid version IEC 60601-1 and possibly the requirements of the Medical Device Directive 93/42 EWG (2007/47/EG) are to be complied with. The Silence XT-M computer must only be electrically connected to and operated with products and devices that comply with the requirements of the standards EN/IEC 60601-1 or EN/IEC 60950-1. Before the integration of the e-medic™ Silence XT-M computers in a system, be sure to ask the manufacturer of the medical system if this requirement for the operation with a computer is specified. If operation with a computer is permitted keep strictly to the system manufacturers recommended performance values for the computer unit. Connected data cables must be separately isolated, where appropriate, as well as the connecting cable between the e-medic™ Silence XT-M computer and other possible connected devices.

// 4. Operation in a network

The e-medic™ Silence XT computer may only be operated in a network that complies with the requirements of EN 50173 resp. ISO/IEC 11801. We, as manufacturer of the e-medic™ computers, will not be liable for transmission failures, data loss or electrical surges and short circuits in your network structure that could occur due to non-standard installation. Only allow the installation in your network to be carried out by the network administrator or a person authorised by him. Do not carry out any changes to your network without the authorisation of the network administrator. In addition, in the case of use in the patient vicinity the instructions listed under Point 2. "Patient environment" are to be taken into account.

// 5. Safe operation

Data protection

Through the use of high quality components we have been able to develop a guaranteed durable and stable platform for you. Please make sure, however, that your data is backed up regularly because only you as the user of the computer are responsible for this. We therefore recommend that you back up your data at regular intervals on an external data carrier. In accordance with current legislation we, as manufacturer, are not liable for destroyed data and their subsequent costs.

Protection from power outages

To avoid data loss occurring with mains supply failures and to ensure safely close down your current application, we recommend the use of a medical UPS (Uninterruptible Power Supply). These are available with different output sizes. The VA value given means that with this VA performance decrease the UPS of the connected unit will supply electrical power for approx. 4-6 minutes. The Silence XT computer has approx. 40 VA power consumption at full load. A UPS with 350 VA can supply your Silence XT computer at full load for approx. 80 minutes. At half load, which corresponds to the normal operation of a computer, the PC will then be supplied for approx. 140 minutes. If you take a UPS with a higher VA number then the supply time will be increased accordingly. Please remember that your monitor should also be connected to the UPS so that the system remains operable in an emergency.

Care and maintenance

Your new e-medic™ Silence XT computer was developed by us as a low maintenance unit with long service intervals. Because of this it is no longer necessary to open and clean the unit several times a year. Due to the closed and fanless design the opening of the housing for maintenance purposes is normally no longer necessary. Because of this dust and germs have no chance of infiltrating the housing and settling on sensitive internal components. In addition, make sure that the cooling fins on the side-walls of the housing are clean and dust free as dirt or dust build-up can reduce the cooling efficiency of the system. In addition to these unit related maintenance recommendations the legal requirements of BGV A 3 (accident prevention regulations for electrical installations and equipment) must be complied with.

Cleaning the housing

You can clean the housing and power supply of your e-medic™ Silence XT computer with a clean, lint-free and anti-static cloth. At all times ensure that the computer is switched off and the mains supply is unplugged before cleaning the computer. If you use liquids for cleaning on no account spray these or pour them directly on the computer or the power supply, instead slightly moisten your cloth with the cleaning liquid. In the process only enough liquid should be in the cleaning cloth so that no drops form when you wipe over the housing. Make sure that no liquid gets into the interior of the unit. As a cleaning agent an all purpose cleaner, glass and surface cleaner may be used. Disinfection solutions should be based on quaternary ammonium compounds. On no account use acidic, caustic cleaning agents as these could corrode the housing. If liquids have got inside the unit accidentally do not under any circumstances reconnect the unit again but contact your service technician or your e-medic™ dealer.

// 6. Liability and warranty

We will grant you a minimum of a 2 year warranty on your e-medic™ Silence XT computer. This warranty can be extended to a 3 year or a 5 year total validity period immediately upon purchase of the computer and against an additional charge. The warranty includes the needed spare parts, the amount of work and the shipping costs back to the customer.

You only have a right to this voluntary warranty service if your unit has been operated in accordance with the instructions in the handbook and the valid legal requirements.

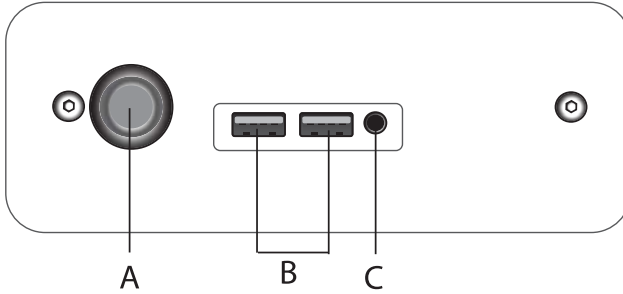
In the case of a warranty claim please contact your e-medic™ dealer or our e-medic™ Support Hotline immediately.

e-medic™ Support Hotline: +49(0)5741-236027-0
(Mo.-Fr. from 8.00h to 16.45h)
Support e-mail: support@baaske.net

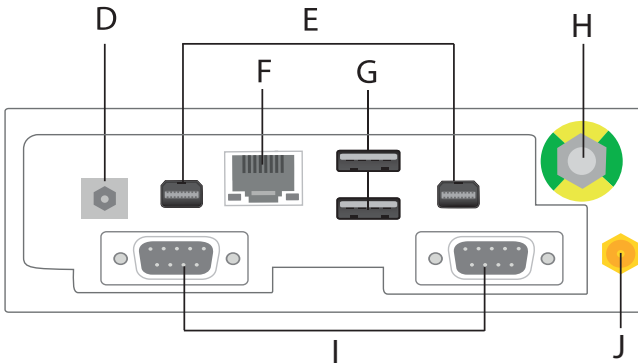
e-medic™ Partner:

// 7. Technical Data

Connection diagram - front e-medic™ Silence XT



Connection diagram - rear of e-medic™ Silence XT



- A- ON / OFF
- B- 2x USB 3.0 ports
- C- Audio in/out
- D- 19 V power supply input
- E- 2x Mini Displayports
- F- Network-LAN socket
- G- 2x USB 3.0 ports
- H- additional potential earth pin
- I- 2x RS-232 serial ports (optional)
- J- WLAN antenna connection (optional)

Technical data e-medice™ Silence XT-(M):

Processor	Intel® Broadwell Core™ i3-5010U Intel® Broadwell Core™ i5-5300U
Processor cores	Dual-Core - Hyper Threading (HT)
Socket / Chipset	FCB GA 1168
Main board	Intel®
RAM	max. 16 GB
Memory type	DDR3L - 1333 / 1600 MHz
RAM slots	2
supported Operating system	Windows® 7 Pro Windows® 8.1 Windows® 10
Hard drives	1 x M.2
Graphic	Intel® HD Graphics 5500 (Direct X 11.2) onboard, max. definition 3840x2160 pixels, Dual Display supported, Video and 3D acceleration
External interfaces	2x Mini DisplayPort, 2x USB 3.0, 1x RJ45 LAN, 2x USB 3.0 Front, 1x Audio In/Out Front
Internal interfaces	2x USB 2.0, 1x S-ATA, 1xMini-PCIe, 1xMini-PCIe Halfsize, optional 1x RS-232
LAN	Intel® PRO (10/100/1000 mbit), iAMT, Wake on LAN
Sound system	Intel® HD Sound
TPM	yes, 2.0
Intel® VPro	Intel® Core™ i3- no Intel® Core™ i5 - yes
Power supply	External medical 50 W power supply (XT-M) or external office power supply 50 W (XT)
Housing	closed, fanless with direct channel Heatpipe
Housing material	Aluminium / steel (XT-M: with additional potential earth pin)
Dimensions (WHD)	170 x 70 x 150 mm
weight	1.85 kg
Temperature (operational)	+0°C to +40°C
Temperature (storage)	-10°C to +60°C
Humidity (operational)	15% - 85% (non-condensing)

Technical Data e-medic™ Silence XT-(M):

Humidity (storage)	5% - 90% (non-condensing)
Air pressure (operational)	700 hPa - 1075 hPa
Air pressure (storage)	700 hPa - 1075 hPa
Standards / Guidelines	CE, EN60601-1-2 :2007 (only XT-M), EN55011:2009+A4:2010 (Limit Class B), Power supply: EN 60601-1 :2006 (only XT-M)
Manufacturing standards	Manufactured in Germany according to ISO 9001
Warranty	2 years (standard) 3 years (on request) 5 years (on request)

Accessories included with e-medic™ Silence XT-M:

e-medic™ Silence XT-M Manual	instruction manual - German / English
e-medic™ IEC power cable 1,8 m	1 piece
e-medic™ medical table power supply Silence XT-M	1 piece
Microsoft® keyboard 200W	Dependent on scope of delivery ordered
Microsoft® mouse 200W	Dependent on scope of delivery ordered
Microsoft® Windows® 8.1 Pro DVD Microsoft® Windows® 10 Pro DVD	Dependent on scope of delivery ordered
Intel® Treiber USB Stick	1 piece

Accessories included with e-medic™ Silence XT:

e-medic™ Silence XT Manual	instruction manual - German / English
e-medic™ IEC power cable 1,8 m	1 piece
e-medic™ table power supply Silence XT	1 piece
Microsoft® keyboard 200W	Dependent on scope of delivery ordered
Microsoft® mouse 200W	Dependent on scope of delivery ordered
Microsoft® Windows® 8.1 Pro DVD Microsoft® Windows® 10 Pro DVD	Dependent on scope of delivery ordered
Intel® Treiber USB Stick	1 piece

EG - Konformitätserklärung

EC declaration of conformity



Baaske Medical GmbH & Co. KG

Bacmeisterstr. 3

32312 Lübbecke

Deutschland / Germany

erklärt in alleiniger Verantwortung, dass das System
declares in sole responsibility, that the system

Typ: e-medice Silence XT-M

bestehend aus: e-medice Silence XT-M, Sinpro Netzteil MPU51-107

consisting of: e-medice Silence XT-M, Sinpro power supply MPU51-107

mit den grundlegenden Vorschriften der folgenden EG-Richtlinien übereinstimmt,
wenn es für seinen bestimmungsgemäßen Zweck verwendet wird:

*complies with the essential requirements of the following EC-Directives,
if used for its intended use:*

EMV-Richtlinie 2014/30/EU

EMC Directive 2014/30/EU

Niederspannungsrichtlinie 2014/35/EU

Low-Voltage Directive 2014/35/EU

Angewandte harmonisierte Normen oder normative Dokumente:

Applied harmonized standards or normative documents:

EN 60601-1-2:2007 + AC:2010

EN 55011:2009 + A1:2010 (limit class B)

EN 61000-3-2:2006 + A1:2009 + A2:2009

EN 61000-3-3:2008

Stromversorgung (*Power Supply*): MPU51-107 EN 60601-1:2006

Lübbecke, 14.04.2016

Andreas Baaske (GF)

Ort und Datum der Ausstellung

Angaben zum Unterzeichner

Place / Date

Issuer

Unterschrift

Signature

Diese Erklärung bescheinigt die Übereinstimmung mit den genannten Richtlinien, beinhaltet jedoch keine Zusicherung von Eigenschaften. Die Sicherheitshinweise der mitgelieferten Produktdokumentation sind zu beachten.

This declaration certifies the conformity with the named directives, but does not contain any assurance of quality. The safety instructions of the instruction manual are to be followed.



Baaske Medical GmbH & Co. KG

Bacmeisterstraße 3
32312 Lübbecke

Tel: +49 5741 236027- 0
Fax: +49 5741 236027- 99

sales@baaske.net
www.baaske-medical.de