The background of the page is decorated with several overlapping, curved bands in shades of blue and green, creating a sense of depth and movement. These bands are positioned behind the main text elements.

Gebrauchs- anweisung

MEHRFACHSTECKDOSEN
MED4-Q400AN EU
MEDX (SE) 4-FOLD
MEDX ZPA
MED5 ZPA

Typografische Konventionen

- 1 Fortlaufende Ziffern kennzeichnen Handlungsschritte, wobei die Nummerierung bei jeder neuen Handlungsabfolge wieder mit der Ziffer 1 beginnt.
- **Punkte kennzeichnen einzelne Handlungen oder verschiedene Handlungsmöglichkeiten.**
- Spiegelstriche kennzeichnen Aufzählungen von Daten, Optionen oder Objekten.
- (A) Buchstaben in Klammern beziehen sich auf Elemente in der zugehörigen Abbildung.
- ▲ Buchstaben in Abbildungen kennzeichnen Elemente, auf die im Text Bezug genommen wird. Fett und kursiv gedruckter Text stellt Beschriftungen auf dem Gerät dar.

Definition der Sicherheitsinformationen

WARNUNG

Eine wichtige Information zu einer potentiell gefährlichen Situation, die zu Tod oder schwerer Verletzung führen kann, wenn sie nicht verhindert wird.

ACHTUNG

Eine wichtige Information zu einer potentiell gefährlichen Situation, die zu einer geringen oder mäßigen Verletzung des Anwenders oder Patienten oder zu Schäden am Medizinprodukt oder an anderen Gegenständen führen kann, wenn deren Eintritt nicht verhindert wird.

HINWEIS

Eine zusätzliche Information, die dazu dient, Schwierigkeiten bei der Bedienung des Medizinprodukts zu vermeiden.

Aufgaben des Betreibers

Die im vorliegenden Dokument beschriebenen Aufgaben definieren die Anforderungen, die von den einzelnen Zielgruppen erfüllt werden müssen.

Der Betreiber dieses Produkts muss Folgendes sicherstellen:

- Die Zielgruppe verfügt über die erforderlichen Qualifikationen (hat beispielsweise eine Fachausbildung durchlaufen oder sich Fachkenntnisse durch Erfahrung angeeignet).
- Die Zielgruppe wurde in der Durchführung der Aufgabe geschult.

Die Zielgruppe hat die erforderlichen Kapitel zur Durchführung der Aufgabe gelesen und verstanden.

Beschreibung der Zielgruppen

Die Zielgruppen dürfen die folgenden Aufgaben nur dann durchführen, wenn sie die entsprechenden Anforderungen erfüllen.

Instandhaltungspersonal

Aufgabe	Anforderung
Installation	Fachkenntnisse in den Bereichen Elektrotechnik und Mechanik
Grundlegende Instandhaltungsarbeiten (Inspektion, Wartung entsprechend Kapitel "Wartung")	Erfahrung in der Instandhaltung von Medizinprodukten

Aufbereitungspersonal

Aufgabe	Anforderung
Aufbereitung	Fachkenntnisse im Bereich Aufbereitung von Medizinprodukten

Allgemeine Sicherheitsinformationen

Die folgenden mit WARNUNG oder ACHTUNG gekennzeichneten Texte sind allgemeine Sicherheitsinformationen zum Betrieb des Produkts.

Mit WARNUNG oder ACHTUNG gekennzeichnete Texte, die sich auf spezielle Teile oder Funktionen des Produkts beziehen, erscheinen in den betreffenden Abschnitten dieser Gebrauchsanweisung oder in der Gebrauchsanweisung eines anderen Produkts, das zusammen mit diesem Produkt benutzt wird.

Gebrauchsanweisung genauestens beachten

WARNUNG

Gefahr der Fehlbedienung und der fehlerhaften Nutzung

Jede Anwendung des Produkts setzt die genaue Kenntnis und Beachtung aller Kapitel dieser Gebrauchsanweisung voraus. Das Produkt darf ausschließlich für den unter „Zweckbestimmung“ angegebenen Zweck verwendet werden.

Alle mit WARNUNG oder ACHTUNG gekennzeichneten Sicherheitsinformationen in dieser Gebrauchsanweisung sowie die Informationen auf den Produktschildern genauestens beachten.

Die Missachtung dieser Informationen ist ein Gebrauch des Produkts außerhalb der Zweckbestimmung.

WARNUNG

Gefahr bei nicht regelmäßiger Instandhaltung

Wenn nicht regelmäßig eine Instandhaltung durchgeführt wird, können Fehlfunktionen auftreten, die zu Personen- und Sachschäden führen können.

Die Instandhaltung gemäß Kapitel „Instandhaltung“ durchführen.

WARNUNG

Explosionsgefahr und Brandgefahr

Die Mehrfachsteckdose ist nicht für den Betrieb in Bereichen zugelassen, in denen Sauerstoffkonzentrationen über 25 Vol%, brennbare oder explosive Gasgemische auftreten können.

WARNUNG

Gefahr einer Gerätestörung

Bei Netzspannungsausfall im Krankenhaus werden die an die Mehrfachsteckdose angeschlossenen Geräte nicht von der unterbrechungsfreien Spannungsversorgung versorgt.

- Keine lebenserhaltenden Geräte ohne interne Notstrombatterie an die Steckdosenleiste anschließen.
- Alternative Spannungsversorgung angeschlossener Geräte sicherstellen.

WARNUNG

Gefahr eines elektrischen Schlags

Eindringende Flüssigkeit kann die Funktion der Mehrfachsteckdose stören, das Gerät beschädigen und den Patienten oder andere Personen gefährden.

- Mehrfachsteckdose an einem Ort aufstellen, an dem keine Flüssigkeiten oder elektrisch leitfähige Elemente in die Steckdosen eindringen können.
- Der Gebrauchsanweisung des Grundgeräts in Bezug auf die richtige Positionierung der Mehrfachsteckdose folgen.

WARNUNG

Gefahr eines elektrischen Schlags

Das Anschließen von Geräten an die Steckdosenleiste kann zu einer Erhöhung des Ableitstroms führen. Wenn der Schutzleiter eines dieser Geräte versagt, kann der Ableitstrom den zulässigen Wert überschreiten.

- Geräte nur mit Zustimmung des jeweiligen Herstellers an die Mehrfachsteckdose anschließen.
- Die Mehrfachsteckdose nur zur Versorgung von Geräten verwenden, die Teil des medizinischen Systems sein sollen.
- Ableitstrom von Instandhaltungspersonal prüfen lassen.
- Bei Überschreitung des zulässigen Werts sicherstellen, dass die korrekte Verbindung zwischen dem zusätzlichen Schutzleiter der Mehrfachsteckdose zu der Potentialausgleichsbuchse in der Wand gewährleistet ist.
- Wenn der zulässige Wert nach Anschluss des zusätzlichen Schutzleiters weiterhin überschritten wird, das jeweilige Gerät an eine Steckdose anschließen.

WARNUNG

Gefahr durch Änderungen

Änderungen am Produkt können zu Fehlfunktionen und unvorhergesehenen Risiken führen. Dies kann zu Verletzungen des Patienten oder Anwenders oder zu Sachschäden führen.

An diesem Produkt keine Änderungen vornehmen.

WARNUNG

Verletzungsgefahr

Die Mehrfachsteckdose ist nicht für die Verwendung in Magnetfeldern ausgelegt.

Die Mehrfachsteckdose nicht in Magnetresonanzumgebungen verwenden.

WARNUNG

Gefahr eines elektrischen Schlags

Wenn die Mehrfachsteckdose an eine Steckdose ohne Schutzleiter angeschlossen wird, können gefährliche Potentialunterschiede auftreten, die den Patienten gefährden können.

Die Mehrfachsteckdose stets an eine Steckdose mit Schutzleiter anschließen.

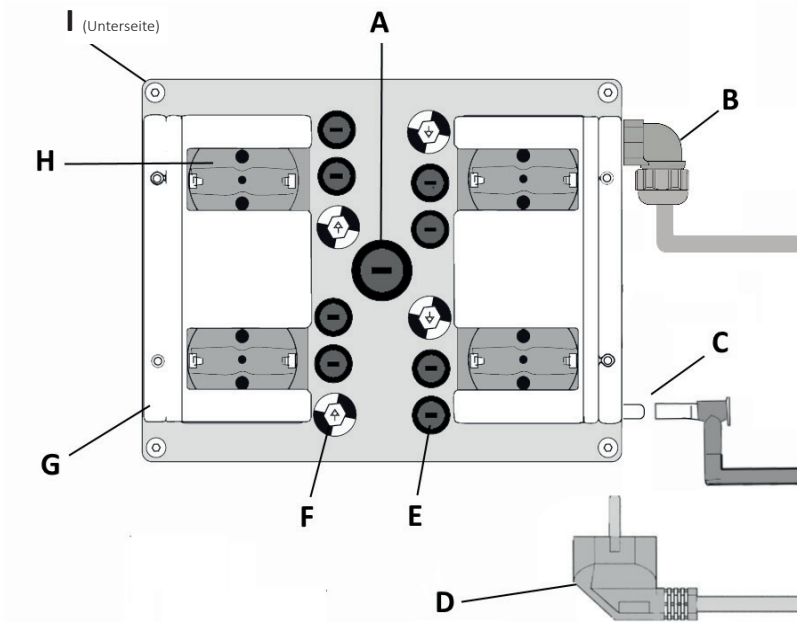
Zweckbestimmung

Die Mehrfachsteckdose verfügt über mehrere Steckdosen, mit denen mehrere medizinisch elektrische Geräte gleichzeitig mit Strom versorgt werden können.

Übersicht Mehrfachsteckdosen

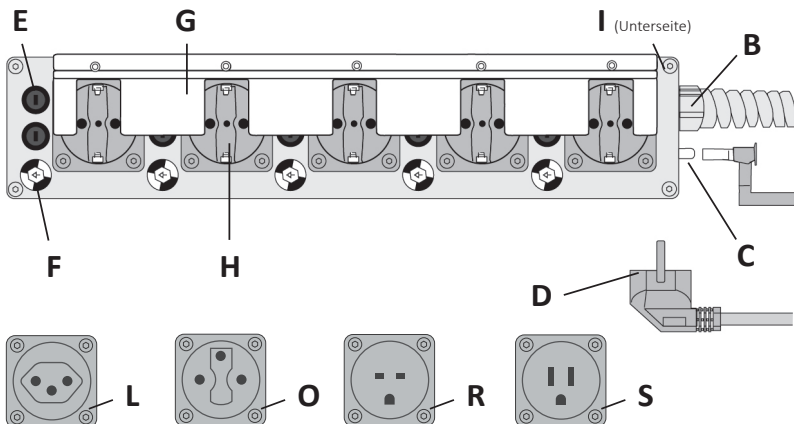
MED4-Q400AN EU

Die folgende Abbildung zeigt eine Skizze der Mehrfachsteckdose MED4-Q400AN EU



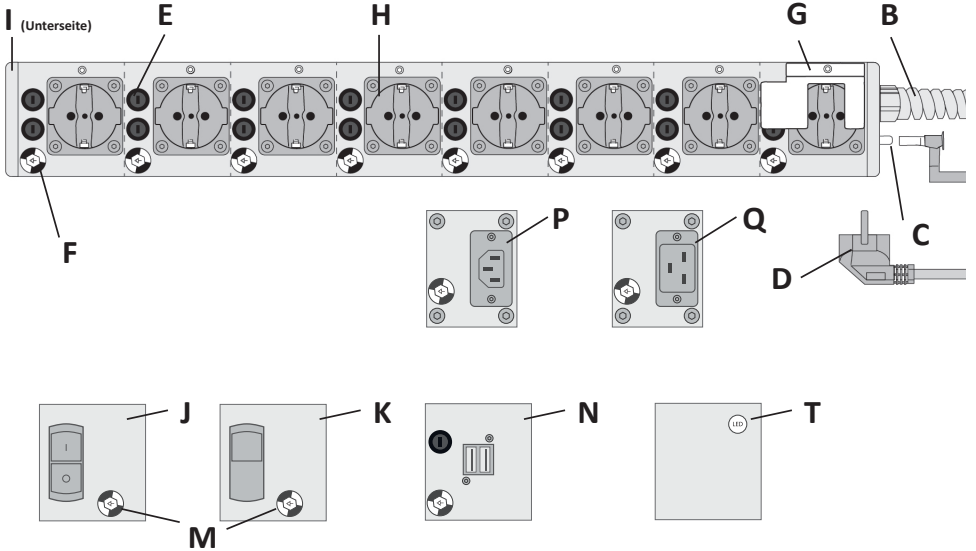
MED5 ZPA

Die folgende Abbildung zeigt eine Skizze der Mehrfachsteckdose MED5 ZPA



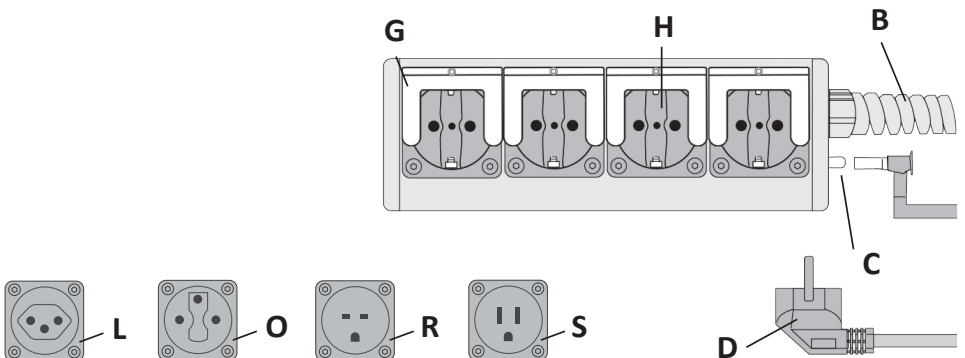
MEDX ZPA

Die folgende Abbildung zeigt eine Skizze der Mehrfachsteckdose MEDX ZPA



MEDX (SE) 4-Fach









Die folgende Abbildung zeigt eine Skizze der Mehrfachsteckdose MEDX (SE) 4-Fach



*Modellabhängig

Symbole

- A** (Rückstellbare)* Leitungsschutz Sicherung
- B** Zugentlastung
- C** Anschluss der Zuleitung für zusätzlichen Potentialausgleich
- D** Netzstecker der Zuleitung zum Anschluss an das Stromnetz.
- E** Sicherungen pro Steckdose, je 2 Stück
- F** Potentialausgleichsanschlüsse
- G** Montierbare Abzugsicherung
- H** Steckdosen SCHUKO DE
- I** 4 x M4 Befestigungsbohrungen (Unterseite)
- J** Option: Modul schaltbarer thermischer Drucktasten Schutzschalter
- K** Option: Modul rückstellbarer thermischer Drucktasten Schutzschalter
- L** Option: Steckdosen SCHUKO CH
- M** Option bei Modul J oder K: ZPA Zuleitung oben, dafür entfällt C
- N** 2-fach USB A Modul
- O** Option: Steckdosen SCHUKO FR
- P** Option für CH: Gerätestecker C14 (10A), mit C13 Anschlusskabel, dafür Entfall B
- Q** Option: Gerätestecker C20 (16A), Anschlusskabel mit C19 IEC Lock Connector, dafür Entfall B
- R** Option: Steckdosen SCHUKO UK
- S** Option: Steckdosen SCHUKO US
- T** Modul mit LED-Leuchte

 xxxx	Hersteldatum		Anschluss für Potentialausgleich
<u>SN</u>	Seriennummer		Achtung! (Sicherheitszeichen)
<u>REV</u>	Bestellnummer		Warnung!Gebrauchsanweisung genauestens beachten
	Lagertemperatur		MR-unsicher
	Relative Feuchte		Protective Earth (Schutzleiter)
	Atmosphärischer Druck		Hersteller
	WEEE-Zeichen		Ausschalter/Reset
	Nominalgewicht: 3 kg		Einschalter
CE	Herstellereklärung für angewandte Normen und Richtlinien		2-fach USB A Port

Mehrfachsteckdose positionieren

WARNUNG

Elektrische Gefahr

Die Mehrfachsteckdose ist dafür vorgesehen, permanent befestigt zu werden, und darf daher nicht auf dem Boden verwendet werden. Bei der Befestigung sind die Anweisungen der vorliegenden Gebrauchsanweisung sowie die Gebrauchsanweisung der Komponenten zu beachten, an denen die Mehrfachsteckdose montiert wird.

- IEC/EN 60601-1 beachten.
- Umrüstanweisung des Grundgeräts beachten.
- Gebrauchsanweisung des Grundgeräts beachten.

Bei Verwendung der Mehrfachsteckdose sind die Anforderungen der Norm IEC / EN 60601-1 der jeweils gültigen Fassung einzuhalten. Bei Verwendung in Kombination mit Anästhesiegeräten sind die Anforderungen der Normen ISO 60601-2-13 oder IEC / EN 60601-2-13 der jeweils gültigen Fassung einzuhalten.

Mehrfachsteckdose anschließen

Wichtige Hinweise

- Im laufenden Betrieb sind die mögliche Auswirkungen der Auslösung nachgeschalteter Überstromschutzeinrichtung zu berücksichtigen, wodurch möglicherweise versehentlich lebenserhaltende medizinische Geräte von der Netzspannungsversorgung getrennt werden können.

WARNUNG

Gefahr einer Gerätestörung

Eine Überschreitung der maximalen Stromstärke für jede Steckdose oder der maximalen Gesamtstromstärke für die Mehrfachsteckdose kann zu Überhitzung oder einer Unterbrechung der Stromversorgung angeschlossener Geräte führen.

Die maximale Stromstärke für jede Steckdose bzw. die maximale Gesamtstromstärke, die auf dem Gerät angegeben sind, dürfen nicht überschritten werden.

HINWEIS

Der Netzstecker der Mehrfachsteckdose muss leicht erreichbar sein, so daß die Stromversorgung bei einem Geräteausfall schnell unterbrochen werden kann.

- Änderungen am medizinischen elektrischen System dürfen nicht ohne Genehmigung von qualifiziertem Instandhaltungspersonal vorgenommen werden.
- Die Mehrfachsteckdose ist an eine Steckdose mit geeignetem Schutzleiter anzuschließen.
- Bei Überschreitung des maximal zulässigen Ableitstromes nach IEC / EN 60601-1 der jeweils gültigen Fassung, wie folgt vorgehen:

- Die Anzahl der angeschlossenen Verbraucher reduzieren.

oder

- Einen vorgeschalteten, nach IEC / EN 60601-1 geprüften Trenntransformator mit ausreichender Leistung verwenden.

WARNUNG

Gefahr einer Gerätestörung

Die Verwendung dieser Mehrfachsteckdose stellt nicht die Konformität eines medizinischen Systems mit Normen oder Bestimmungen (wie lokalen Vorschriften) sicher.

- Das System muss die Anforderungen für medizinische elektrische Systeme gemäß IEC 60601-1 der aktuellen Fassung erfüllen.
- Für den Aufbau eines medizinisch elektrischen Systems sind Kenntnisse der IEC 60601-1 (Aktuelle Ausgabe) und Fachkenntnisse über medizinisch elektrische Systeme erforderlich.
- Nur geschultes Fachpersonal darf ein medizinisch elektrisches System mit dieser Mehrfachsteckdose ausstatten.

WARNUNG

Elektrische Gefahr

Keine weiteren Mehrfachsteckdosen oder Verlängerungskabel an die Mehrfachsteckdose anschließen.

Die Mehrfachsteckdose darf nicht an Geräte angeschlossen werden, die über eine integrierte Mehrfachsteckdose verfügen.

Zusätzlichen Potentialausgleich Anschluss (optional)

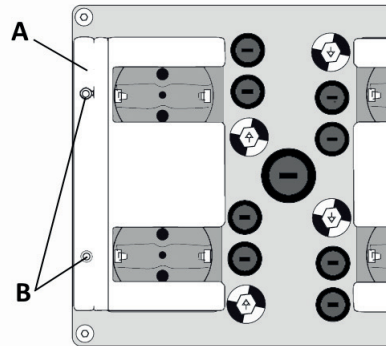
- Den Stecker für den zusätzlichen Potentialausgleich an die Potentialausgleichsbuchse in der Wand anschließen und mit der Mehrfachsteckdose verbinden.

WARNUNG

Anschluss medizinisch elektrischer Geräte

In diesem Fall muss der Stecker für den zusätzlichen Potentialausgleich an die Potentialausgleichsbuchse in der Wand angeschlossen und mit der Mehrfachsteckdose verbunden werden.

Ein Gerät an die Mehrfachsteckdose anschließen



1. Zunächst die Abzugsicherung (A) durch Lösen der Befestigungsschrauben (B) entfernen.
2. Den Netzstecker des anzuschließenden Geräts an die Steckdose anschließen.
3. Abschließend die Abzugsicherung (A) durch Anziehen der Befestigungsschrauben (B) montieren.

Falls am angeschlossenen Gerät ein Anschluss für den zusätzlichen Potentialausgleich vorhanden ist, diesen mit dem Anschluss für den zusätzlichen Potentialausgleich der genutzten Steckdose verbinden.

HINWEIS

Bei der Demontage muss der Netzstecker der Mehrfachsteckdose vom Stromnetz getrennt werden.

HINWEIS

Der Netzstecker der Mehrfachsteckdose darf nicht dauerhaft an einer Wandsteckdose fixiert werden, z. B. mithilfe von Schrauben.

Ein Gerät von der Mehrfachsteckdose trennen

1. Bei Bedarf die jeweilige Abzugsicherung durch Lösen der Schraube entfernen.
2. Den Netzstecker des angeschlossenen Geräts abziehen.

Sofortige Trennung aller Geräte

1. Die Steckdose identifizieren, an der die Zuleitung der Mehrfachsteckdose angeschlossen ist.
2. Den Netzstecker der Mehrfachsteckdose abziehen.

Problembekämpfung

Die Sicherungen haben ausgelöst

1. Die Zuleitung der Mehrfachsteckdose vom Stromnetz trennen.
2. Die Ursache/ Störung beheben.

HINWEIS

Stets die passenden Sicherungen entsprechend der Tabelle auf Seite 14 verwenden.

3. Durchgebrannte Glas- Sicherungen austauschen. (MEDX (SE) 4-fach ausgeschlossen)
4. Rückstellbare Leitungssicherung durch Drücken aktivieren.
5. Die Zuleitung der Mehrfachsteckdose wieder an das Stromnetz anschließen.

Aufbereitung

Desinfektion

1. Die Zuleitung der Mehrfachsteckdose vom Stromnetz trennen.
2. Verunreinigungen sofort entfernen. Dazu ein mit einer 70% Alkohollösung angefeuchtetes Tuch verwenden.
3. Eine Flächendesinfektion durchführen.
4. Mit einem mit Wasser nebelfeucht angefeuchteten Tuch abwischen und trocknen lassen.
5. Die Zuleitung der Mehrfachsteckdose wieder mit dem Stromnetz verbinden.

WARNUNG

Gefahr eines elektrischen Schlags

Eindringende Flüssigkeit kann die Funktion der Mehrfachsteckdose stören, das Gerät beschädigen und den Patienten oder andere Personen gefährden.

Beim Desinfizieren der Mehrfachsteckdose eine Flächendesinfektion nur mittels Abwischen durchführen.

Keine Flüssigkeiten in die Mehrfachsteckdose eindringen lassen. Der Gebrauchsanweisung des Grundgeräts folgen.

Sicherheitsinformationen

WARNUNG

Patientengefährdung

Wenn während des Betriebs Wartungsmaßnahmen durchgeführt werden, stellt dies eine Gefährdung des Patienten dar.

Wartungsmaßnahmen nur dann durchführen, wenn kein Patient an das Gerät angeschlossen ist.

WARNUNG

Gefahr bei nicht regelmäßiger Instandhaltung

Verschleiß und Materialermüdung der Komponenten können zu einem Geräteausfall und Fehlfunktionen führen.

Eine Instandhaltung in den angegebenen Intervallen durchführen.

WARNUNG

Gefahr durch unsachgemäß aufbereitete Produkte

Das Produkt kann mit Krankheitserregern kontaminiert sein.

Vor der Durchführung von Instandhaltungsarbeiten und vor der Einsendung des Produkts zur Reparatur muss das Produkt entsprechend Kapitel „Aufbereitung“ aufbereitet werden.

WARNUNG

Gefahr bei nicht ordnungsgemäßer Instandhaltung

Es kann zu Personen- und Sachschäden kommen, wenn die Instandhaltung nicht ordnungsgemäß durchgeführt wird.

Die Instandhaltung muss von den Zielgruppen durchgeführt werden, die dieser speziellen Aufgabe zugeteilt wurden.

WARNUNG

Gefahr beim Öffnen des Gehäuses

Unter dem Gehäuse befinden sich stromführende Komponenten, die einen elektrischen Schlag verursachen können.

Das Gehäuse darf nur von den Zielgruppen geöffnet werden, die dieser speziellen Aufgabe zugeteilt wurden.

WARNUNG

Im Falle eines Versagens in Kombination mit Anästhesie - Arbeitsplätzen kann der Mangel eines unmittelbaren Zugangs zu geeigneten anderen Mitteln der Beatmung zu einer Schädigung des Patienten führen.

Definition der Begriffe zur Instandhaltung

Begriff	Definition
Instandhaltung	Alle Maßnahmen (Inspektion, Wartung, Reparatur), die der Erhaltung oder Wiederherstellung der Funktionsfähigkeit eines Produkts dienen
Inspektion	Maßnahmen zur Beurteilung des aktuellen Zustands eines Produkts
Wartung	Regelmäßige, spezifizierte Maßnahmen zur Aufrechterhaltung der Funktionsfähigkeit eines Produkts
Reparatur	Maßnahmen zur Wiederherstellung der Funktionsfähigkeit eines Produkts nach einer Störung

Inspektion

Regelmäßige Inspektionen müssen nach folgenden Vorgaben und in den angegebenen Intervallen durchgeführt werden.

Prüfungen	Intervall	Verantwortliches Personal
Inspektion und sicherheitstechnische Kontrollen	alle 24 Monate ¹⁾	Instandhaltungspersonal

1) Wenn die Mehrfachsteckdose zusammen mit einem Medizinprodukt verwendet wird, dessen Inspektionsintervall kürzer ist, gilt das Intervall des Medizinprodukts auch für die Mehrfachsteckdose.

Sicherheitstechnische Kontrollen

- Begleitpapiere prüfen: Aktuelle Gebrauchsanweisung ist verfügbar.
- Gerätekombination auf einwandfreien Zustand prüfen:
 - Aufschriften vollständig und lesbar.
 - Keine sichtbaren Beschädigungen von:
 - Gehäuseteilen
 - Steckdosen
 - Kabeln
 - Zugentlastung
 - Von aussen zugängliche Sicherungen stimmen mit den angegebenen Werten überein
- Prüfung der elektrischen Sicherheit nach IEC62353

WARNUNG

Gefahr einer Störung

Wenn die sicherheitstechnischen Kontrollen nicht regelmäßig durchgeführt werden, kann die Funktion der Mehrfachsteckdose gefährdet werden.

Sicherheitstechnische Kontrollen in den angegebenen Intervallen durchführen.

Reparatur

Für Reparaturen empfiehlt Baaske Medical den Baaske Medical Service sowie die Verwendung von Original Baaske Medical Ersatzteilen.

Entsorgung des Produkts

Das Produkt am Ende seiner Nutzungsdauer gemäß den anwendbaren gesetzlichen Vorschriften entsorgen.

Technische Daten

Umweltbedingungen

Betriebsbedingungen

Temperatur	0 bis 40 °C (32 bis 104 °F)
Umgebungsdruck	570 bis 1100 hPa (8,27 bis 15,95 psi)
Relative Feuchte	5 bis 95 % (nicht kondensierend)

Lagerbedingungen

Temperatur	-20 bis 60 °C (14 bis 140 °F)
Umgebungsdruck	500 bis 1100 hPa (7,25 bis 15,95 psi)
Relative Feuchte	5 bis 95 % (nicht kondensierend)

Gerätekenwerte und Sicherungen

Alle Gerätetypen :

Versorgungsspannung: 220V bis 240V AC

Netzfrequenz: 50 / 60 Hz

Alle Sicherungstypen:

Netzspannung: 220 - 240 V AC

Netzfrequenz: 50 / 60 Hz

Sicherungen Standard: IEC 60127-2

Die Auswahl und Bemessung der Sicherungen ist von geschultem Fachpersonal an die elektrischen- und Umgebungsanforderungen anzupassen. Es dürfen nur Sicherungen verwendet werden, die der Norm IEC 60127-2 250V entsprechen. Ab Werk sind die unten aufgeführten Sicherungen vorhanden.

WARNUNG

Gefahr einer Störung

Bei Änderung der Kenngrößen der verwendeten Schmelzsicherungen ändert sich die zulässige Belastung der Mehrfachsteckdose. Der Betreiber ist selbst verantwortlich für eine ordnungsgemäße Prüfung, Freigabe, Kennzeichnung und ggf. Dokumentation.

Max. Leistung der Steckdosenleiste in Abhängigkeit der verwendeten Sicherungen bei Kabel Eingang

Thermische Sicherung	Sicherung Steckdoseneinsatz	Max. zulässige Gesamtbelastung	Max. zulässige Leistung je Steckdoseneinsatz
ohne	6,3 A	3600 W	1400 W
ohne	ohne	3600 W	1400 W
15 A	6,3 A	3300 W	1400 W
15 A	4 A	3300 W	900 W
15 A	3,15 A	3300 W	750 W
14 A	6,3 A	3300 W	1400 W
14 A	3,15 A	3300 W	900 W
8 A	3,15 A	1800 W	750 W

Für Kaltgerätestecker:

Gesamtbelastung Steckdose bei Verwendung IEC Gerätestecker C14 = 10A / 250 VAC

Gesamtbelastung Steckdose bei Verwendung IEC Gerätestecker C20 = 16A / 250 VAC Optionales

USB-Lademodul:

Versorgungsspannung: 220V bis 240V AC

Netzfrequenz: 50 / 60

Ausgangsspannung: DC 5,1 V / 4 A max.

Output total: 20,4 W

Maße (B x H x T)

MED4-Q400AN EU

190 x 150 x 83 mm (7,48 x 5,91 x 3,26 in)

MED5 ZPA

350 x 80 x 80 mm (13,78 x 3,15 x 3,15 in)

MEDX ZPA

59 x 79 x 76,6 - 612,8 mm (2,32 x 3,07 x 3,01 - 24,12 in)*

*Modellabhängig

Gewicht, ohne Netzkabel

MED4-Q400AN EU

ca. 3 kg (ca. 6,61 lb)

MED5 ZPA

ca. 3,4 kg (ca. 7,50 lb)

MEDX ZPA

ca. 1,8- 4,1 kg (ca. 3,97- 9,70 lb)*

*Modellabhängig

Elektrische Sicherheit

geprüft nach IEC 60601-1:2005

IEC 60601-1:2005/AMD1:2012

IEC 60601-1:2005/AMD2:2020

Besondere Festlegungen

für die Sicherheit einschließlich der wesentlichen Leistungsmerkmale für Anästhesie - Arbeitsplätze

ISO 80601-2-13:2022

JIS T 0601-1:2023

Eindringen von Flüssigkeiten

IP X0 gemäß IEC 60529. Das Produkt ist nicht gegen das Eindringen von Flüssigkeiten geschützt.

Gerätekombinationen

Dieses Produkt kann in Kombination mit anderen medizinisch elektrischen Geräten verwendet werden.



EU - Konformitätserklärung

EU declaration of conformity

Baaske Medical GmbH & Co. KG

Bacmeisterstr. 3
32312 Lübbecke
Deutschland / Germany

erklärt in alleiniger Verantwortung, dass das Produkts
declares in sole responsibility, that the products

Typ: **MED4-Q400AN EU**

MED5 ZPA

MEDX ZPA

(X steht für die Anzahl der Schutzkontakt-Steckdoseneinheiten: 1,2,3,4,5,6,7,8)

(X steht für die Anzahl der Schutzkontakt-Steckdoseneinheiten: 1,2,3,4,5,6,7,8)

mit den grundlegenden Vorschriften der folgenden EG-Richtlinien übereinstimmen,
wenn sie für ihren bestimmungsgemäßen Zweck verwendet werden:
comply with the essential requirements of the following EC-Directives, if used for their intended use:

EMV-Richtlinie 2014/30/EU

EMC Directive 2014/30/EU

Niederspannungsrichtlinie 2014/35/EU

Low-Voltage Directive 2014/35/EU

RoHS-Richtlinie 2011/65/EU, Anhang II 2015/863/EU (sog. RoHS III)

RoHS Directive 2011/65/EU, annex II 2015/863/EU (so-called- RoHS III)

Von der Beschränkung des Artikels 4 Absatz 1 ausgenommene Verwendungen:

Applications exempted from the restriction in article 4 (1):

- 6c: Kupferlegierung mit einem Massenanteil von bis zu 4% Blei
Copper alloy containing up to 4% lead by weight

Angewandte harmonisierte Normen oder normative Dokumente:

Applied harmonized standards or normative documents:

IEC 60601-1:2005, IEC 60601-1:2005/AMD1:2012, IEC 60601-1:2005/AMD2:2020

ISO 80601-2-13:2022

JIS T 0601-1:2023

Lübbecke, 19.02.2026

Andreas Baaske

Ort und Datum der Ausstellung
Place / Date

Angaben zum Unterzeichner
Issuer



Unterschrift
Signature

Diese Erklärung bescheinigt die Übereinstimmung mit den genannten Richtlinien, beinhaltet jedoch keine Zusicherung von Eigenschaften. Die Sicherheitshinweise der mitgelieferten Produktdokumentation sind zu beachten.

This declaration certifies the conformity with the named directives, but does not contain any assurance of quality. The safety instructions of the instruction manual are to be followed.

Herstellerkontakt



Baaske Medical GmbH & Co. KG

Bacmeisterstrasse 3

D-32312 Lübbecke

Deutschland

Telefon +49 5741 2360 270

FAX +49 5741 2360 2799

www.baaske-medical.de

Art-Nr. 2012330

Baaske Medical GmbH & Co. KG

Revision E_02.2026

Baaske Medical behält sich das Recht vor,
Änderungen am Produkt ohne vorherige
Ankündigung durchzuführen.

Medizinische Hardware für höchste Ansprüche



Baaske Medical GmbH & Co. KG

Bacmeisterstraße 3
32312 Lübbecke

Tel: +49 5741 236027- 0
Fax: +49 5741 236027- 99

vertrieb@e-medic.de
www.baaske-medical.de

e-medic™ – Eine Marke der
Baaske Medical GmbH & Co. KG

