

Baaske Netzwerk Isolator

MED MI 1005 MB

10/100/1000 MBit/s



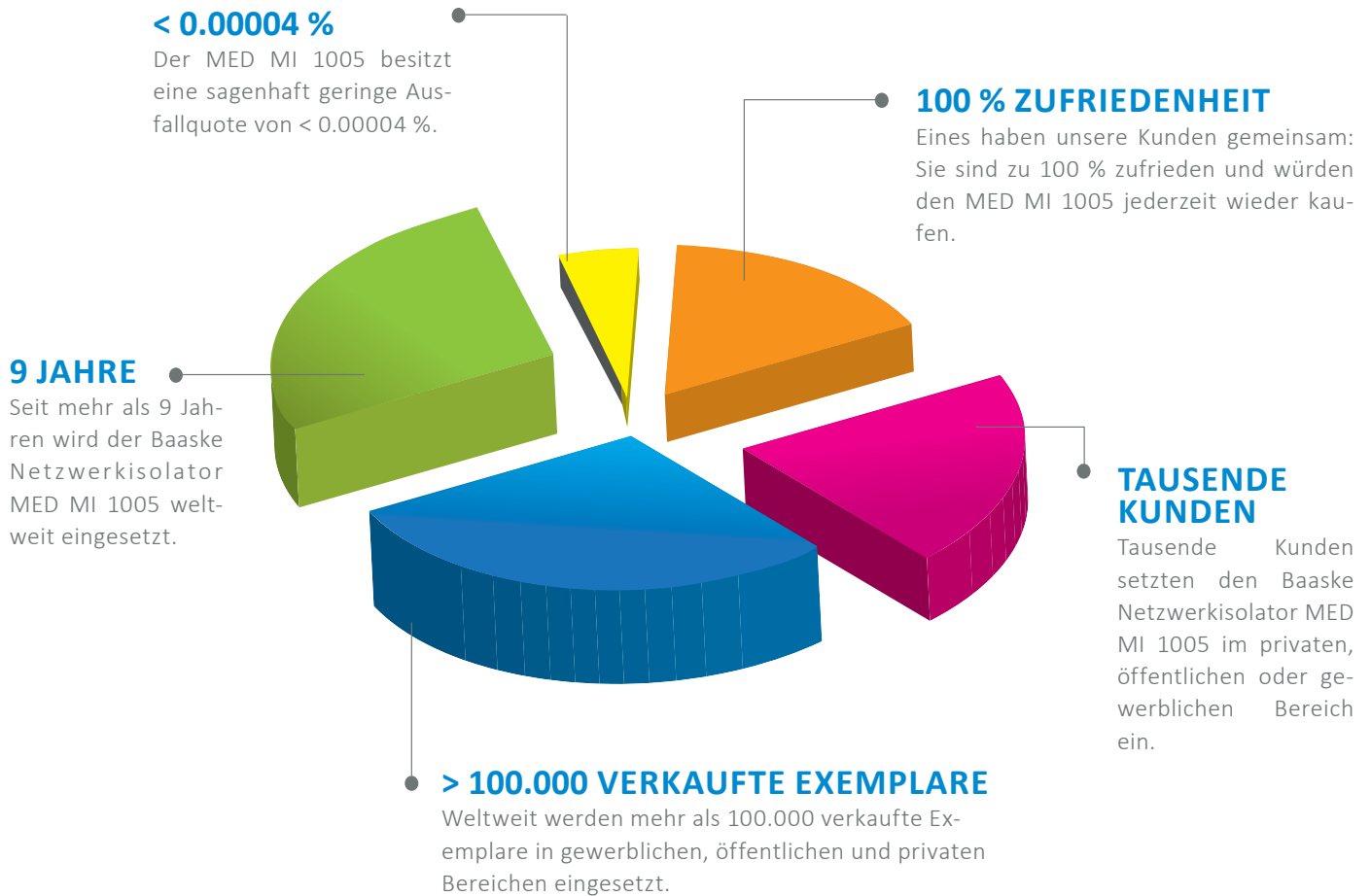
Medizinischer Netzwerkisolator für die Wandmontage

Der passive Netzwerk Isolator MED MI 1005 MB ist speziell für den Wandeinbau in medizinischen Bereichen entwickelt worden. Er ermöglicht die galvanische Netzwerktrennung für medizinisch elektrische Geräte und Systeme direkt ab der Wandauslassdose. Einmal fest in der Wand montiert, wird der Isolator gut durch das Gehäuse geschützt. Versehentliche Stöße können kompensiert werden und der Isolator, sowie der Anschlussstecker des Netzkabels bleiben unbeschädigt. Der MED MI 1005 MB bietet eine Isolationsfestigkeit bis 5 kV AC und bis zu 10 kV DC (10 Sekunden). Zusammen mit der Harting PushPull Technologie eine absolut sichere Verbindung. Eine Installation von Treibern oder Zusatzsoftware ist nicht erforderlich, da sich der Netzwerktrenner MED MI 1005 MB völlig transparent im Datennetz verhält.

Einsatz in der Medizintechnik: Gemäß der Norm IEC EN 60601-1 für medizinisch elektrische Geräte und Systeme schützt der MI1005 die Netzwerkschnittstelle durch zwei unabhängige Schutzmaßnahmen (2 MOPP) zum Patienten und die Netzwerkverbindung wird sicher galvanisch getrennt.

Vorteile

- › Isolation ab der Wandauslassdose
- › Feste Installation – Unterputzmontage
- › Schützt medizinische Geräte und Patienten vor zu hohen Ableitströmen im Datennetz
- › Robustes Gehäuse – fängt kleinere Stöße ab und schützt so Isolator und Netzwerkanschlusskabel
- › Keine Installation von Treibern oder Zusatzsoftware erforderlich
- › benötigt keine eigene Stromversorgung

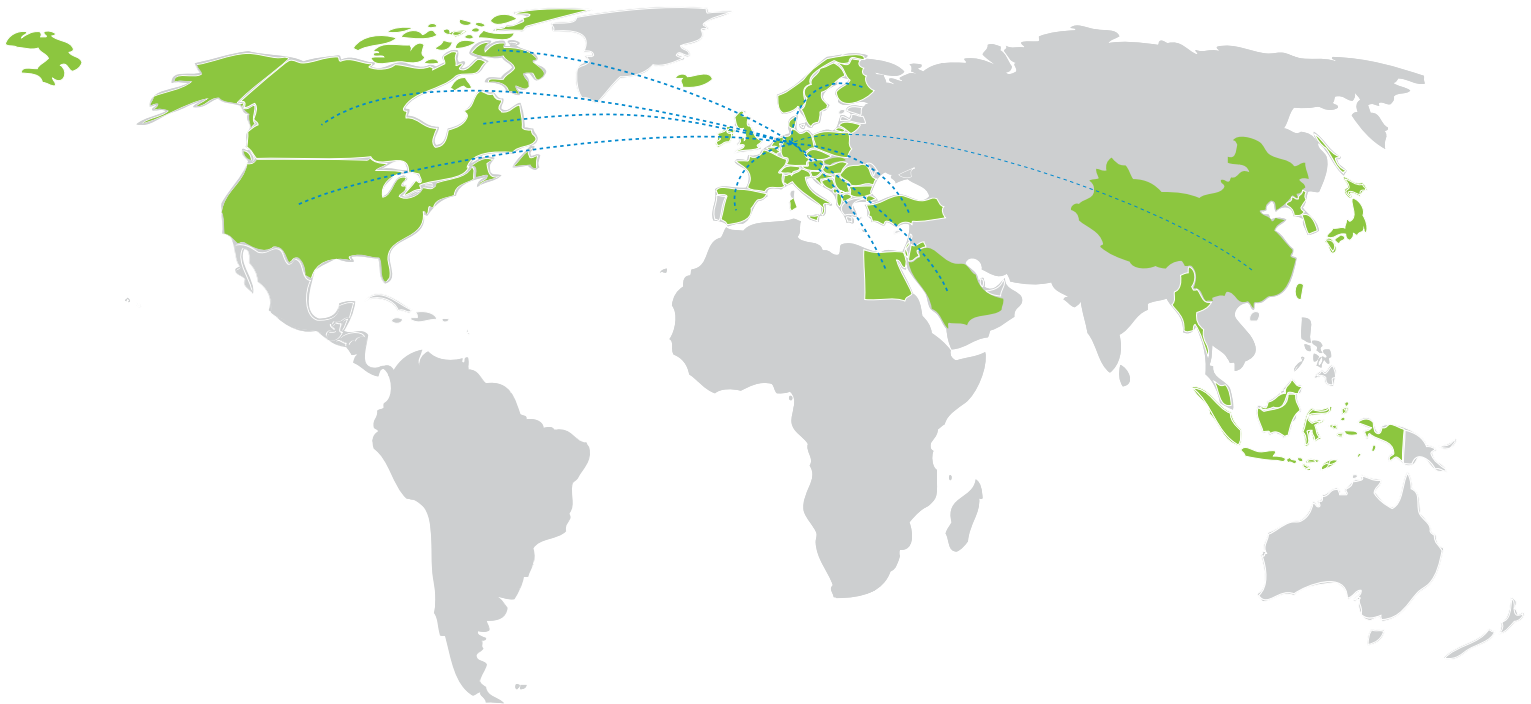


Normen und Zertifikate

Bezeichnung	
UL Recognized Component	✓
IEC 60601-1	:2005 + A1:2012 Ed. 3.1 (ausgenommen Abschnitt 17 - EMV)
IEC 60601-1-2	:2014 (Edition 4)
EN 60601-1	:2006 + A1:2013 Ed. 3.1 (ausgenommen Abschnitt 17 - EMV)
EN 60601-1-2	:2015 (Edition 4)
Niederspannungsrichtlinie	2014/35/EU
EMV-Richtlinie	14/30/EU
RoHS	✓
SVHC / REACH	✓
Bleifrei	✓

Entsprechende EU Konformitätserklärungen lassen wir Ihnen gern auf Anfrage zukommen.

Einsatzgebiete

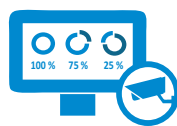


In mehr als **30 Ländern** wird der Baaske **Netzwerkisolator MED MI 1005** im privaten, öffentlichen oder gewerblichen Bereich eingesetzt. Er schützt elektrische Geräte zuverlässig vor zu hohen Spannungen, Masseschleifen und Signalrauschen aus der Netzwerkleitung. Die üblichen Anwendungsgebiete sind:

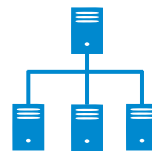
Anwendungsgebiete



In der Medizin: Die Netzwerkisolatoren MED MI 1005 schützen Patienten, medizinische Geräte und Anwender normengerecht vor zu hohen Ableitströmen die über das Daten-netz fließen können.



Mess- und Überwachungseinrichtungen: Schützt empfindliche Mess- und Überwachungseinrichtungen, die über Ethernet-Schnittstellen mit einer Leitstelle in Verbindung stehen, sicher vor Störspannungen und Potentialdifferenzen.



Serversysteme / Gebäudetechnik: Um Ausfälle oder Potentialausgleichsströme zu vermeiden schützen Netzwerkisolatoren Serversysteme, die über große Entfernungen mittels Kupferverkabelung verbunden sind.



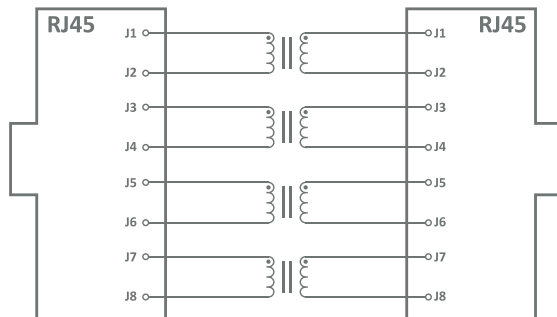
Audioanwendungen: Netzwerkisolatoren schützen zuverlässig vor Überspannungen, niederfrequenter Wechsellspannungen (Netzbrummen) und beseitigen Störgeräusche im Klang.

Bauarten und Technische Details



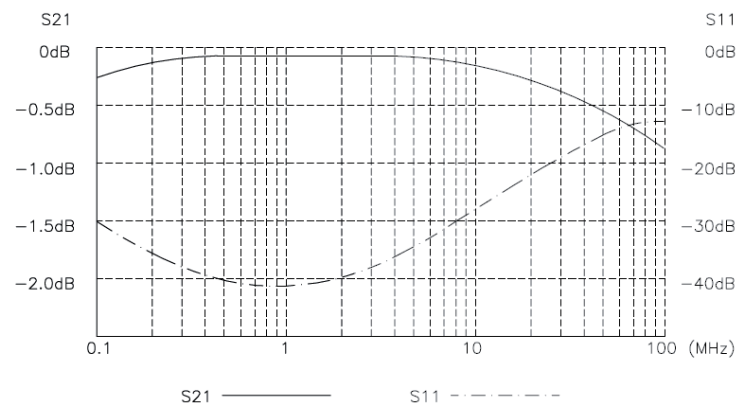
Technische Daten	Flexibel	Kompletz-Set	Einbauisolator	Wandmontage
Bezeichnung	Netzwerk Isolator MED MI 1005	Netzwerk Isolator MED MI 1005 Retail	MI 1005 E Medical Build In Isolator	Netzwerk Isolator MED MI 1005 MB
Gehäusefarbe	lichtgrau	lichtgrau	ohne Gehäuse	cremeweiß
Abmessungen (LBH)	65x29x23 mm	65x29x23 mm	51x23,4x18.2 mm	81x81x57 mm
Gewicht ca.	50 g	50 g	20 g	106 g
Betriebsart	Dauerbetrieb	Dauerbetrieb	Dauerbetrieb	Dauerbetrieb
Spannungsfestigkeit	5000 V 50/60 Hz über 1 Min.			
Signal und Schirmung	10000 V 50/60 Hz über 10 s.			
Datendurchsatz	10/100/1000 MBit/s			
Anschlüsse	2x RJ45 Ein/Ausgang			
DC Stress Test (10 Sec)	10 kV			
Netzwerk-spezifikationen	IEEE 803.2 ab 10/100/1000-BaseT; Twisted-Pair; auto-conf (verhält sich völlig transparent im Netzwerk)			
Material	UL94V-0 / RoHS konform / REACH			
Produkt Rating (UL)	passive, elektronische Bauelemente, Isolationsgrad DI (250 V AC / 300 V DC) getestet bei 5 kV AC			
Betriebsdauer zwischen Ausfällen	0,21 x 10 ^ 8 (1 Fehler in 21 000 000 Std.)			
Rückflussdämpfung	min. 10 dB			
Einfügedämpfung	max. 1,1 dB			
Standards	IEC 60601-1 (3rd Edition); IEC 60601-1-2; UL 60601 (UL Listed E342310); IEEE 802.3			
Temperatur	-10 °C bis +70 °C (Betrieb/ Lagerung/Transport)			
Relative Luftfeuchte	10 % bis 90 % (nicht kondensierend (Betrieb/ Lagerung/Transport))			
Luftdruck	700 hPa bis 1060 hPa (Betrieb/ Lagerung/Transport)			
Garantie	5 Jahre			
Lieferumfang	Netzwerk Isolator MED MI 1005	Netzwerk Isolator MED MI 1005 , Patch Kabel 25 cm, Handbuch, Umverpackung und Seriennummer	MI 1005 E Medical Build In Isolator	1x Montageplatte; 1x Abde- ckung; 1x Rahmen; 1x MI 1005 E Medical Built In Isolator; 1x Halteplatte; 1x Harting PushPull; 2x Schrauben; 2x Mutter; 1x Montageanleitung; 1x Handbuch
Art-Nr.	2005674	2006484	2006633	2007704

Schaltkreis



Netzwerk Isolator MED MI 1005

Frequenzbereich MED MI 1005



Harting PushPull Zubehör



Anbaugehäuse flach

Kunststoff schwarz gewinkelt, mit integrierter Dichtung und Halteclip, Montagebohrungen für M2,5, IP 65/67

Art. Nr. 2007020



Anbaugehäuse Compact

Kunststoff schwarz gewinkelt, mit integrierter Dichtung und Halteclip, Montagebohrungen für M2,5; IP 65/67

Art. Nr. 2006634



Anbaugehäuse EasyInstall

Kunststoff schwarz, gewinkelt, mit Befestigungsclip; Montagebohrungen für M3; IP 65/67

Art. Nr. 2006635



Patchkabel CAT6 grau PIMF, RoHs

Kategorie-6 S / FTP Patchkabel ▶ Paarig foliengeschirmt mit Gesamtgeflechtsschirm (PiMF) ▶ Halogenfreier Mantel ▶ Geschirmter, vergossener RJ45-Stecker ▶ Farbige, angespritzte Knickschutztülle ▶ Längenangabe auf Tülle Schutz der Rastnasen Tülle ▶ EIA / TIA B.2-1, EN 50173 ▶ ISO / IEC 11801 Klasse E

0.25 m	Art. Nr. 2005670
0.50 m	Art. Nr. 2006294
2.00 m	Art. Nr. 2006296
5.00 m	Art. Nr. 2006298