

e-medical™ Silence TP 2

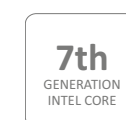
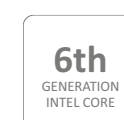
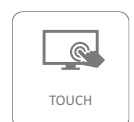
21.5" Lüfterloser medizinischer Panel PC

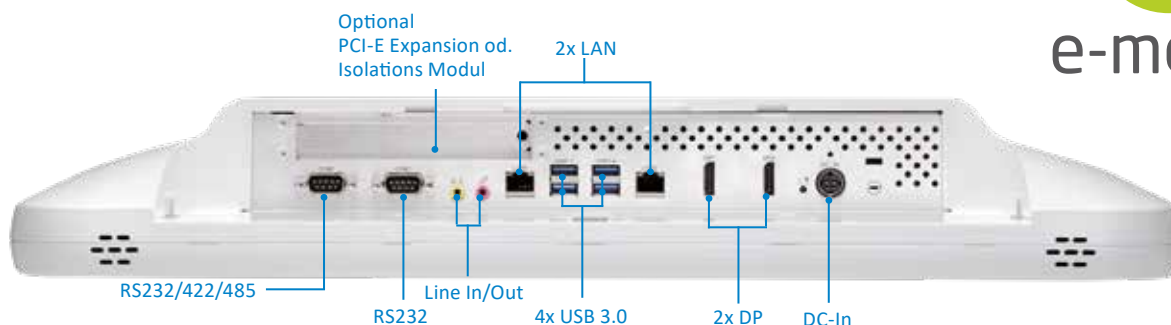


Der medizinische All-in-One Panel PC **e-medical™ Silence TP2** ist von Grund auf so konzipiert, dass er den weltweiten medizinischen Sicherheitsstandards entspricht. (UL/cUL 60601-1 und IEC60601-1). Er erfüllt die hohen Anforderungen einer Vielzahl von klinischen Anwendungen und wird beispielsweise bei EMR-Systemen, Anästhesieanwendungen und im Operationssaal eingesetzt. Ein leistungsfähiger Computer der PC, Display, Lautsprecher und optionalen Akku in einem Gerät vereint. Zusätzlich hält das komplett geschlossene antibakterielle Gehäuse einer chemischen Desinfektion stand. Neben den hervorragenden hygienischen Eigenschaften, verfügt der **e-medical™ Silence TP2** über eine Reihe von Features die besonders Kliniken und Krankenhäuser die tägliche Arbeit erleichtern. Beispielsweise die Intel® Vpro Technologie, die ein intelligentes Fernsteuerungs-Management ermöglicht oder das Streaming von FHD-Videos in Echtzeit, das die Echtzeit-Bildgebung unterstützt.

Vorteile:

- › Intel® Core™ 6th und 7th Gen. bis i7
- › Energieeffizientes LED Backlight Panel
- › Einfach zu reinigen – abwischbares geschlossenes Gehäuse
- › Vielseitig einsetzbar – 7 kg leicht
- › Spart zusätzliche USV – Akku einbaubar
- › Kostensenkend – wartungsfrei, wechselbare Bildschirmbeschichtung





Technische Daten e-medical™ Silence TP 2 BTO

Art.Nr.	2011900	
Prozessor	Intel® Skylake 6th Gen. / Kaby Lake 7th Gen. Core i5	Intel® Skylake 6th Gen. / Kaby Lake 7th Gen. Core i7
Chipsatz	SoC	
RAM	16 GB max.; DDR4 SODIMM; 2133 MHz; Dual Channel	
Festplatten	500 GB HDD / 128 GB SSD / 256 GB SSD / 512 GB SSD	
Kompatible OS	Windows® 7 Embedded Windows® 7 Pro Windows® 8 Embedded Windows 8® Industrial Windows® 10 (nicht im Lieferumfang enthalten)	
Grafik	Intel® HD Graphics 520 integriert durch CPU	
Schnittstellen extern	4x USB 3.0; 2x Display Port; 1x Line In; 1x Line Out; 1x RS-232; 1x RS-232/422/485:RS485	
LAN	2x Gigabit LAN	
Isolierte Ports (optional)	1x RS-232; 1x RS-232/422/485:RS485; 1x LAN; 1x USB (need to occupy PCI-E slot)	
Interne Steckplätze	1x PCI-e x4 (Isoliert 25W max, kann nicht mit einem isolierten Modul koexistieren) ; 2x Mini PCI-e	
Bedienelemente	Auf die Vorderseite projiziert: kapazitiv; Power on/off; Helligkeit; Lautstärke; Backlight on/off; Clean me	
Netzteil	Medizinisch; extern; AC input 100 ~ 240V ; 47~63 Hz ; DC output 12V ; 100W ; DC Eingangsstecker mit Lock Funktion	
Gehäuse	Front: Full flat Design; Rückseite: antibakteriell + I/O Cover + zusätzlichem Potentialausgleichsstift; geschlossen; lüfterlos; weiß; inkl. Lautsprecher	
Abmessungen (BHT)	540 x 375 x 78 mm	
Optional	Bluetooth / WLAN b,g,n; RFID; Lithium-Ionen-Akku 20-25 min.; PCI-e Riser; 3.2 MP WebCam; antibakterieller Desktopfuß; TPM; FireWire, DICOM Part 14 Compliance-Modul; 4KV Isolationskarte x1 (Isolation of: COM x2, LAN x 1, USB x 1)	
Gewicht	ca. 7.0 kg (ohne Netzteil)	
Montage	VESA 75 / 100	
Kühlsystem	Direkt Kanal Heatpipe / Lüfterlos	
Temperatur (Betrieb)	0°C bis 35°C	
Temperatur (Lagerung)	-20°C bis 60°C	
Luftfeuchtigkeit (Betrieb)	10 % bis 90 % (nicht kondensierend)	
Luftfeuchtigkeit (Lagerung)	10 % bis 90 % (nicht kondensierend)	
IP Schutzklasse	IP65 Vorderseite / IPx0 Rückseite	
Standards	cUL; CE; 60601-1 3rd Edition; EN 60601-1:2006, FCC/CE/VCCI Class B; cULus Mark/UL60601-1; EN60601-1; ISO 14971/IEC-62133; Energy Star 6.1 kompatibel	
Garantie	2 Jahre; bis auf 5 Jahre erweiterbar	

LCD Panel Spezifikationen

Panel	21,5" LED Backlight, 16.7M colors
Touch Technologie	Full flat PCT Multi-Touch; 10 Finger; Handschuh bedienbar
Auflösung	1920 x 1080 (Full HD)
Kontrast	1000:1 typisch
Helligkeit	250 cd/m² typisch
Betrachtungswinkel	Wide View 170°/ 160° typisch
Härtegrad Display	7H