

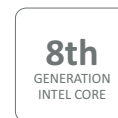
e-medic™ Pro-Line 8th Gen.

Leistungsstarker Medical Desktop PC

Geschlossene
Aluminium
Front



Der **e-medic™ Pro-Line 8th Gen** ist ein bedienungsfreundlicher, leiser und leistungsstarker Desktop Computer für den Einsatz in der Patientenumgebung, im Labor oder in der Industrie. Der hygieneoptimierte Rechner ermöglicht eine leichtere Reinigung und bietet zusätzliche Sicherheitsaspekte. Das Stahlgehäuse verfügt über eine komplett geschlossene, abnehmbare Aluminium Blende. Sie schützt das Innere vor Staub, Schmutz und Flüssigkeiten und ist in der Customised-Variante auch mit DVD-RW Laufwerk erhältlich. Ein großes Plus für den Einsatz im professionellen Bereich: alle Schnittstellen befinden sich auf der Rückseite des Gehäuses. Unerwünschte Zugriffe über die USB-Schnittstelle können so besser kontrolliert werden. Trotz kompakter und weitestgehend geschlossener Bauweise ist der **e-medic™ Pro-Line 8th Gen** ein leistungsstarker Computer, der den Einbau einer professionellen Grafikkarte ermöglicht und mit zahlreichen Schnittstellen ausgestattet ist. Ideal für den Einsatz in Kliniken, Arztpraxen und industriellen Bereichen.



Vorteile:

- › Kompakter Tower geprüft nach EN 60601-1-2
- › Zahlreiche Schnittstellen
- › Geschlossene, abnehmbare Aluminium Front
- › Bietet mehr Datensicherheit- Schnittstellen nur auf der Rückseite des Gehäuses
- › Platz für professionelle Grafikkarten
- › Leicht zu reinigen

e-medic™

MEDICAL COMPUTER HARDWARE



Standard- Konfiguration

Erweiterbar

In der **Standardkonfiguration** verfügt der **e-medic™ Pro-Line 8th Gen.** über: 2x USB 2.0, 2x USB 3.1, 2x USB C, 2x RS232, 1x DVI-D, 1x DisplayPort, 1x HDMI, 2x LAN | 1Audio Out CEN/LFE/Surround/Line, Audio in MIC/Line, SPDIF Out.

Die kompakte Bauweise ermöglicht zusätzlich den Einbau einer professionellen Grafikkarte, FireWire, Video Grabber und weiteren vier RS232 Schnittstellen. Diese sind optional erhältlich.

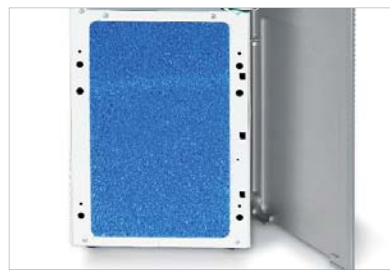


Vollausstattung



Mehr Datensicherheit

Alle Schnittstellen befinden sich hinten am Gehäuse. Unerwünschte Zugriffe über die USB-Schnittstelle können so besser kontrolliert werden. Ideal für den Einsatz in Kliniken, Arztpraxen und industriellen Bereichen.



Ökologischer Filter

Ein austauschbarer und leicht zu reinigender Filter, verhindert das Eindringen von Staub und Schmutz. Bei Bedarf kann dieser unter fließendem Wasser gereinigt werden.

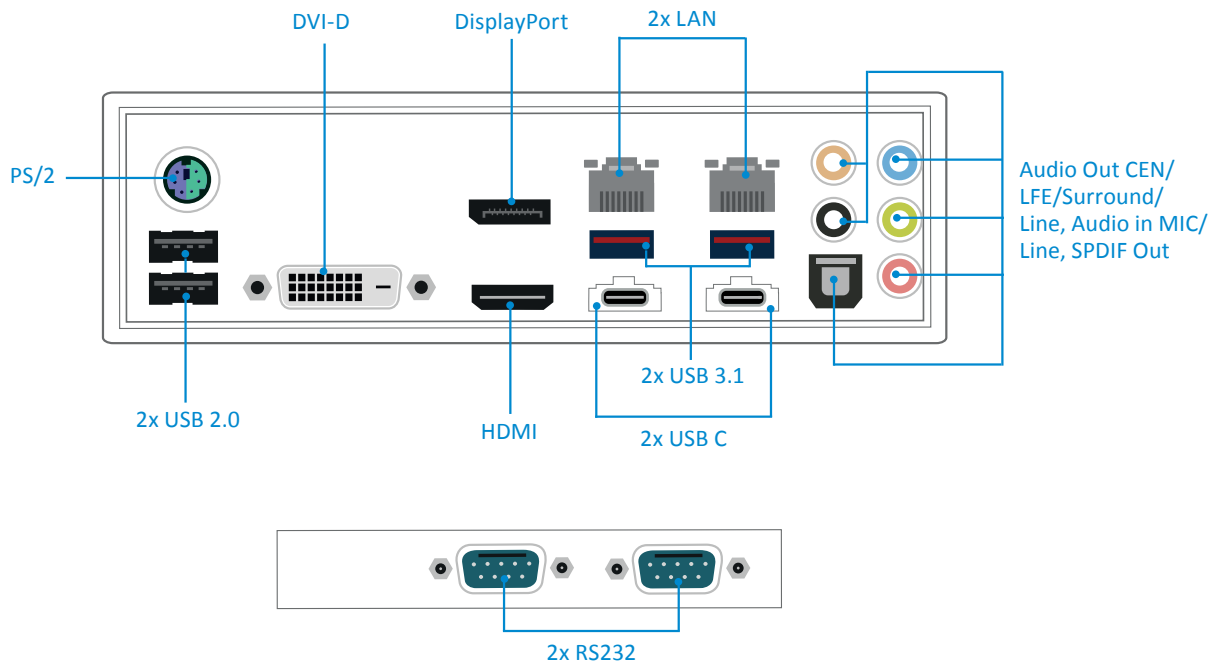


Auch in schwarz erhältlich

Der e-medic™ Pro-Line 8th Gen wird mit weißem Stahl- Gehäuse und silberner Aluminium- Front geliefert. Alternativ kann der Rechner auch mit schwarzem Stahl- Gehäuse und silberner Aluminium- Front geordert werden.

e-medTMic

MEDICAL COMPUTER HARDWARE



Technische Daten	i3	i5	i7
Prozessor	Intel® Core™ i3-8100 3.6 Ghz, 6 MB SmartCache	Intel® Core™ i5-8400 2.8-4.0 Ghz, 9 MB SmartCache	Intel® Core™ i7-8700K 3.7-4.7 Ghz, 12 MB SmartCache
Prozessorkerne	Quad-Core	Six-Core	Six-Core with Hyper-Threading
Mainboard	SuperMicro X11SCQ Board		
RAM	32GB max. DDR4, Dual Channel		
Festplatten	SSD 120GB SATA SSD 256GB SATA SSD 512GB		
Grafik	Intel® UHD Graphics 630 (Direct X12) internes GPU, Auflösung max. 4096x2304 (4K), Triple View, Video und 3D Beschleunigung		
Kompatibles OS	Windows® 10, Linux (nicht im Lieferumfang enthalten)		
Schnittstellen extern	2x USB 2.0, 2x USB 3.1, 2x USB C, 2x RS232, 1x DVI-D, 1x DisplayPort, 1x HDMI, 2x LAN, 1x Line In, 1x Line Out, 1x Mic In, 1x SPDIF Out, 1x Surround Out		
vPro	Ja		
Netzteil	intern, 400 W		
Kühlsystem	4 Doppelseitige Heatpipe bis zu 160W Kühlleistung		
Gehäuse	Front: geschlossen, Aluminium, silber Gehäuse: Stahl, mit zusätzlichem Potentialausgleichsstift, Farbe: schwarz oder weiß		
Abmessungen (LBH)	470,5x 185x 428,5 mm		
Temperatur	+5°C bis +40°C (im Betrieb) -10°C bis +60°C (Lagerung)		
Luftfeuchtigkeit	15 % - 85 % (im Betrieb, nicht-kondensierend) 5 % - 90 % (Lagerung, nicht-kondensierend)		
Luftdruck	700 hPa - 1075 hPa (im Betrieb/ Lagerung)		
Gewicht	9.5 kg (Vollausstattung)		
Standards	CE, RoHS, EN60601-1-2 :2015, (DIN EN 60601-1 3.1 Edition - nur Netzteil)		
Sicherheitsfunktionen	AES New Instructions, Software Guard Extensions (Intel® SGX), Memory Protection Extensions (Intel® MPX), Intel® OS Guard, Trusted Execution Technology, Execute Disable Bit, Boot Guard		
Optional	Video Card PCIe x1 FireWire Video Grabber 4x RS232 DVD-RW Slot-In Windows® 10 Pro 3 Jahre Garantie 5 Jahre Garantie		
Art. Nr.:	2011937		