

e-medic™

Medical Dockingstation



Handbuch / User Manual

© 2015 Baaske Medical GmbH & Co.KG. Alle Rechte vorbehalten.

Die Informationen in diesem Dokument wurden sorgfältig auf ihre Richtigkeit überprüft, jedoch wird keine **Garantie** für die **Richtigkeit der Inhalte** gegeben. Enthaltene Fotos und Schemata dienen nur zu **Illustrationszwecken**. Das **tatsächliche Produkt** kann davon abweichen. Die Informationen in diesem Dokument sind urheberrechtlich geschützt. Kein Teil dieses Handbuchs darf ohne vorherige schriftliche Erlaubnis der Baaske Medical GmbH & Co.KG in irgendeiner Form maschinell, elektronisch oder mit Hilfe anderer Mittel reproduziert werden.

Dieses Dokument kann sich ohne vorherige Ankündigung ändern.

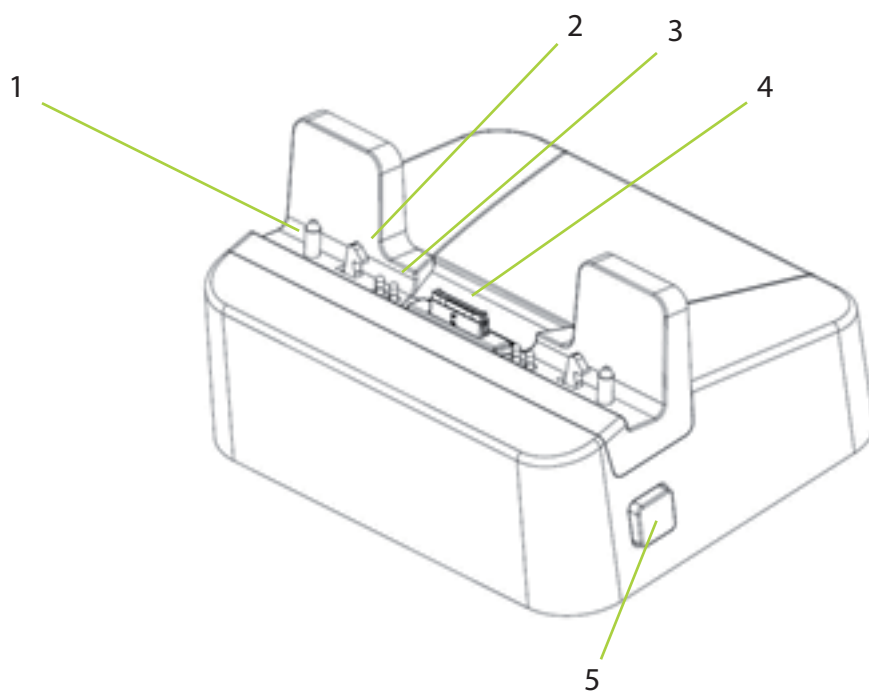
© 2015 Baaske Medical GmbH & Co.KG. All rights reserved.

*Information in this document has been carefully checked for accuracy; however, no guarantee is given to the correctness of the contents. Photographs and schematic diagrams used in this document are for illustration purposes only. The actual product may vary. This document contains proprietary information **protected by copyright**. No **part of this manual** may be **reproduced** by any mechanical, electronic, or **other means, in any form, without prior written permission of Baaske Medical.***

This document is subject to change without notice.

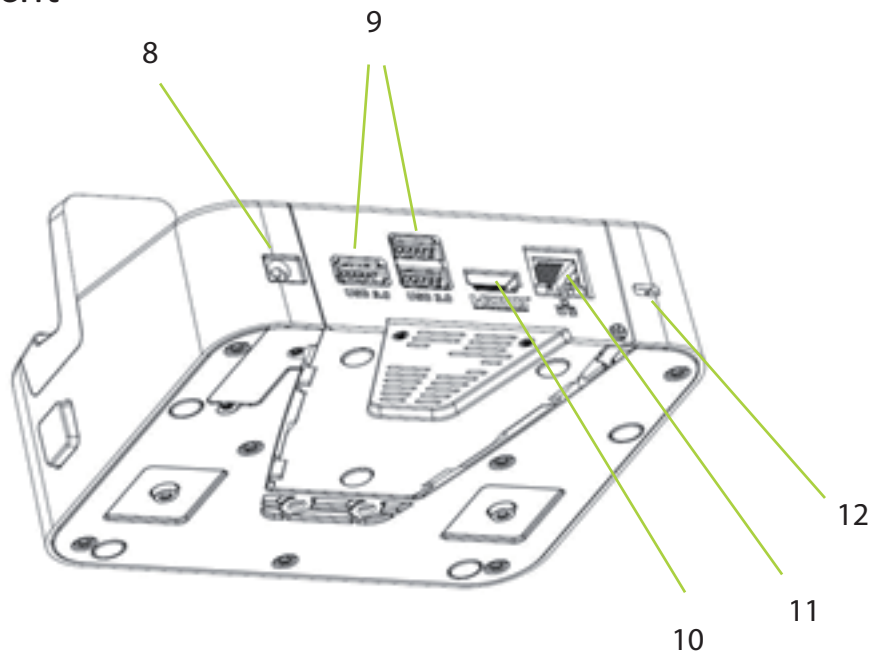
Dockingstation Features, Buttons & Schnittstellen

Front



1	Führungsstifte
2	Kensington Lock Haken (nur wenn das Gerät vollständig angedockt ist)
3	Lade Pins
4	Docking-Anschluss (nur wenn das Gerät vollständig angedockt ist)
5	Freigabeknopf (nur wenn das Gerät vollständig angedockt ist) (drücken, um das angedockte Tablet freizugeben)

Rückansicht



8	Stromversorgungs Anschluss
9	USB 3.0 Port (nur wenn das Gerät vollständig angedockt ist)
10	HDMI Port (nur wenn das Gerät vollständig angedockt ist)
11	LAN (RJ45) port (nur wenn das Gerät vollständig angedockt ist)
12	Kensington Lock Aussparung

Wichtige Produkt- und Sicherheitshinweise

Lassen Sie Ihr Gerät nicht fallen und versuchen Sie nicht es zu verbiegen. Dies könnte dazu führen, dass die Mechanik oder interne Leiterplatten beschädigt werden.

Demontieren Sie Ihre Dockingstation nicht, das Gerät könnte dadurch Schaden nehmen.

Benutzen Sie Ihr Gerät in einem Temperaturbereich von -10°C and +50°C.

Lagern Sie Ihr Gerät in einer Umgebungstemperatur von -20°C and +60°C.

Schützen Sie Ihr Gerät vor dem Eindringen von Wasser und Feuchtigkeit.

Nutzen Sie ausschließlich saubere, trockene und flusenfreie Tücher zum Reinigen des Geräts.

Halten Sie das Gerät und Zubehörteile von kleinen Kindern fern.

Schalten Sie Ihr Gerät aus, sobald Sie sich in einem Bereich mit erhöhter Explosionsgefahr befinden.

Nutzen Sie ausschließlich das mitgelieferte Ladegerät für Ihre Dockingstation.

Trennen Sie das Ladegerät nie, indem Sie am Kabel ziehen.

Benutzen Sie keine beschädigten Ladekabel oder Netzstecker

Energiesparmodus: Sie können Energie sparen, indem Sie beachten:

Schließen Sie Anwendungen und Datenverbindungen, die Sie nicht mehr nutzen.

Verringern Sie die Helligkeit des Displays und die Laustärke.

Deaktivieren Sie nicht erforderliche Töne, wie die Touch-Panel Töne.

Nehmen Sie den Netzstecker aus der Steckdose, wenn Sie diesen nicht mehr benötigen.

Lassen Sie Zubehör, das Sie nicht benutzen, nicht an das Gerät angeschlossen.

Recycling: Entsorgen Sie Ihre gebrauchten elektronischen Geräte bei ausgewiesenen Sammelstellen.

EG – Konformitätserklärung

EC declaration of conformity



Baaske Medical GmbH & Co. KG
Bacmeisterstr. 3
32312 Lübbecke
Deutschland / Germany

erklärt in alleiniger Verantwortung, dass das System
declares in sole responsibility, that the system

Typ: Baaske Medical Docpad 8

bestehend aus: Baaske Medical Docpad 8, Sinpro Netzteil MPU16A-103
consisting of: Baaske Medical Docpad 8, Sinpro power supply MPU16A-103

mit den grundlegenden Vorschriften der folgenden EG-Richtlinien übereinstimmt,
wenn es für seinen bestimmungsgemäßen Zweck verwendet wird:
*complies with the essential requirements of the following EC-Directives,
if used for its intended use:*

Richtlinie für Funkanlagen und Telekommunikationseinrichtungen 1999/5/EC
Radio and Telecommunications Terminal Equipment Directive 1999/5/EC

EMV-Richtlinie 2004/108/EG
EMC Directive 2004/108/EG

Niederspannungsrichtlinie 2006/95/EG
Low-Voltage Directive 2006/95/EEC

Angewandte harmonisierte Normen oder normative Dokumente:
Applied harmonized standards or normative documents:

Für Baaske Medical Docpad 8, *for Baaske Medical Docpad 8*
EN 60601-1-2:2007, EN 55011:2009 + A1:2010 (limit class B)
EN 61000-3-2:2006 + A1:2009 + A2:2009, EN 61000-3-3:2008

Für Sinpro Netzteil MPU16A-103, *for Sinpro power supply MPU16A-103*
EN 60601-1:2006

Lübbecke, 12.05.2015

Andreas Baaske (GF)

Ort und Datum der Ausstellung
Place / Date

Angaben zum Unterzeichner
Issuer



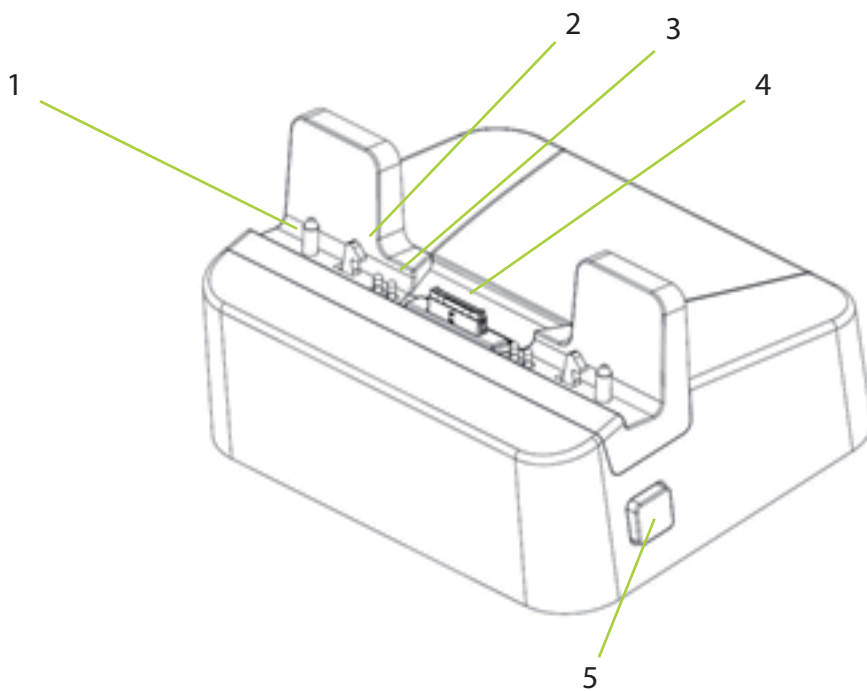
Unterschrift
Signature

Diese Erklärung bescheinigt die Übereinstimmung mit den genannten Richtlinien, beinhaltet jedoch keine Zusicherung von Eigenschaften. Die Sicherheitshinweise der mitgelieferten Produktdokumentation sind zu beachten.

This declaration certifies the conformity with the named directives, but does not contain any assurance of quality. The safety instructions of the instruction manual are to be followed.

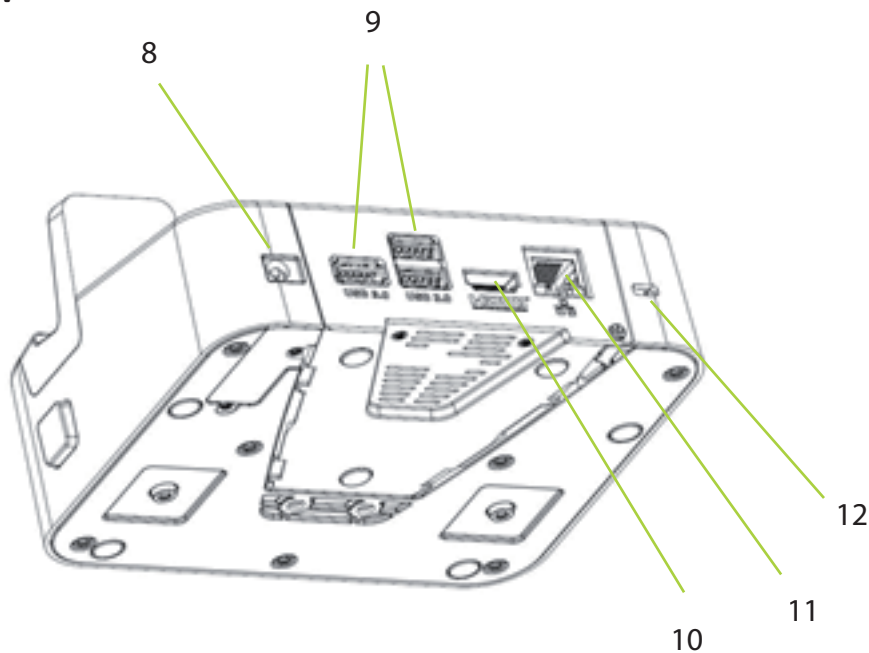
Dockingstation features, buttons & interfaces

Front



1	Guiding Pins
2	Kensington Lock Hooks (for full dock only)
3	Charging Pins
4	Docking Connector (for full dock only)
5	Release Button (for full dock only) (Push to release docked tablet)

Rear view



8	Power supply connector
9	USB 3.0 ports (for full dock only)
10	HDMI port (for full dock only)
11	LAN (RJ45) port (for full dock only)
12	Kensington Lock hole

Important Product and Safety information

Do not drop, bend or twist your dock. This can break dock internal circuit boards or mechanics.

Do not try to disassembly your dock. This may damage the device.

Operate your device in a place where temperature is between -10°C and +50°C.

Store your device in a place where temperature is between -20°C and +60°C.

Protect your device from water and moisture intake.

Use only soft, clean and dry lint-free cloth to clean your device.

Keep the unit and accessories away from small children.

Switch off your device in any area with a potentially explosive atmosphere.

Use only power supply delivered with your dock.

Do not disconnect charger by pulling the cord.

Do not use damaged power cords or plugs.

Save energy. You can save energy by doing following.

- Close unused applications and data connections.

- Decrease screen brightness and sound volume.

- Deactivate unnecessary sounds like touch panel sound.

- Disconnect your charger from mains outlet when charger is not needed.

- Do not keep unnecessary accessories connected in your device.

Recycle. Return your used electronic units to dedicated collection points.



Baaske Medical GmbH & Co. KG
Bacmeisterstraße 3
32312 Lübbecke
GERMANY